

## The Effect of the Virtual Tour Technology Acceptance Model on the Tendency to Actual Visit Tourist Destinations Based on Familiarity with the Destination

Payam Partovinia 

Master's student in Business Administration,  
Kharazmi University, Tehran, Iran.

Niloofar Abbaspoor \* 

Assistant Professor, Department of Business  
Administration, Khwarazmi University,

### Introduction

During the last decade, technological progress has become more intense. The transformation and development of digital programs, computers, and mobile phones are happening daily. The impact of this technology delivery in the tourism industry can be seen in the form of virtual tours. In such a way that virtual tours, by using the information and visual features that they provide to tourists, create motivation for the desire or intention to visit tourist places. The intention to visit tourist attractions can be related to the experiences that a person has already gained. Experiences can make people familiar with goals. This familiarity can be obtained from virtual tours, whose users are influenced by three factors (convenience, pleasure, and perceived usefulness) important for technology adoption. So, knowing the extent and reasons for accepting virtual tours technology can be very important for tourism industry managers. Therefore, the purpose of this research is to investigate the willingness of tourists to visit places in real terms according to the theory of technology acceptance and familiarity with the destination.

---

\* Corresponding Author: n.abbaspoor@khu.ac.ir

**How to Cite:** : Partovinia, P., & Abbaspoor, N. (2023). The Effect of the Virtual Tour Technology Acceptance Model on the Tendency to Actual Visit Tourist Destinations Based on Familiarity with the Destination, *Tourism Management Studies*, 18(61), 111- 138. doi: 10.22054/tms.2023.73014.2814

## **Materials and Methods**

The current research is applied in terms of purpose and descriptive survey in terms of the nature and method of collection. The statistical population of the research is real people who have used Iran's virtual tour websites and programs at least once. The expression of data collection is also an online questionnaire. The sample size in this research is 204 people, which has been determined based on the number of research items according to the use of structural equations.

## **Discussion and Results**

According to the data analysis, the results of the current research showed that the dimensions of the virtual tours technology acceptance model (perceived ease, pleasure, and usefulness) have a positive effect on the recognition of destinations. However, the effect of perceived usefulness on familiarity with the destination was insignificant and this hypothesis was rejected. Also, this hypothesis showed that there is a positive and meaningful effect of familiarity with destinations on the desire to visit tourist destinations.

## **Conclusions**

The ease, pleasure and usefulness that users perceive in the experience of virtual tours, causes them to accept the technology, which allows them to obtain the required information and knowledge about attractions and destinations. As a result, it can be said that the acceptance of technology leads to a better understanding of virtual tours. On the other hand, a better understanding of virtual tours (especially in terms of perceived pleasure and perceived ease) leads to familiarity with tourist destinations. Also, familiarity with the destinations makes virtual tour users want to visit tourist attractions in a real way.

**Keywords:** Virtual tours, intention to visit, familiarity with destinations, technology acceptance model



## تأثیر مدل پذیرش فناوری گشت‌های مجازی بر تمایل به بازدید حضوری از جاذبه‌ها و مقاصد گردشگری مبتنی بر آشنایی با مقصد

پیام پرتوی‌نیا <sup>ID</sup> | دانشجوی کارشناسی ارشد رشته مدیریت بازرگانی، دانشگاه خوارزمی، تهران، ایران.

نیلوفر عباس‌پور <sup>ID\*</sup> | استادیار گروه مدیریت بازرگانی، دانشگاه خوارزمی، تهران، ایران.

### چکیده

توسعه فناوری، سبب تحول در حوزه گردشگری شده است؛ به گونه‌ای که گشت‌های مجازی به صورت روز افزون در حال پیشرفت است. از این رو داشتن میزان پذیرش این فناوری، جهت آشنایی با مقصد و نیز تمایل به بازدید، ضروری است. پس هدف پژوهش بررسی تمایل گردشگران به بازدید از مکان‌ها به صورت حضوری با توجه به نظریه پذیرش فناوری و همچنین، آشنایی با مقصد است. جامعه آماری را افرادی تشکیل دادند که حداقل یک‌بار از تورهای مجازی استفاده نموده‌اند، در این بین ۲۰۴ نفر به تکمیل پرسشنامه پرداختند. پژوهش حاضر از نظر هدف، کاربردی است و از حیث ماهیت و روش گردآوری، توصیفی - پیمایشی است. برای تجزیه و تحلیل داده‌ها از آزمون معادلات ساختاری استفاده شده است. نتایج پژوهش نشان داد که تأثیر مدل پذیرش فناوری (سهولت، لذت و سودمندی ادراکی) بر آشنایی با مقاصد گردشگری کاربران گشت‌های مجازی تأثیر مثبت دارد، هرچند تأثیر سودمندی ادراکی در این بین ناچیز است. همچنین مشخص گردید که آشنایی با مقاصد گردشگری سبب تأثیر مثبت و معنادار بر تمایل به بازدید از آن‌ها می‌گردد.

**کلیدواژه‌ها:** گشت‌های مجازی، تمایل به بازدید، آشنایی با مقاصد، مدل پذیرش فناوری.

## مقدمه

در طول دهه اخیر، پیشرفت فناوری شدت بیشتری پیدا کرده است (محمودیان و هورانند، ۱۳۹۸). تحول و توسعه برنامه‌های دیجیتال، رایانه‌ها و تلفن‌های همراه تقریباً به صورت روزانه در حال وقوع است. این پیشرفت‌ها سبب گردیده است تا برنامه‌ها و وبسایت‌هایی ایجاد گردد که واقعیت‌ها را به صورت مجازی با یکدیگر ترکیب نماید و آن را در اختیار مصرف‌کنندگان قرار دهد تا آن‌ها بتوانند اطلاعات مربوط به آن محصول را به دست آورند. این تصاویر، ویدیوها و نماهای ۳۶۰ درجه در صنعت گردشگری نیز قابل رویت است (Shen et al., 2020). توسعه اینترنت، سبب تحولی گردیده است که فرصت‌های بی‌نظیری را برای گردشگران به ارمغان آورده است. فضای مجازی و تورهای مجازی این امکان را برای گردشگران فراهم می‌آورد تا مقاصد سفر خود را برنامه‌ریزی نمایند (Chiao et al., 2018). اغلب گردشگران تحت عدم قطعیت در مورد مزایای بازدید از یک مقصد خاص نیز هستند. بنابراین، کسب تجربیات مجازی در رابطه با مکان‌های گردشگری با توجه به طرح‌ها، عکس‌ها و ویدیوها سبب ایجاد آگاهی و اطلاعات درباره محیط گردشگری می‌گردد (Cho, 2002).

تورهای مجازی سبب تحول در صنعت گردشگری شده‌اند؛ به گونه‌ای که این تورها با استفاده از اطلاعات و ویژگی‌های بصری که در اختیار گردشگران قرار می‌دهند باعث ایجاد انگیزه جهت تمایل یا قصد به بازدید از مکان‌های گردشگری می‌گردد (Kurniasari et al., 2022). قصد بازدید واقعی به معنای تمایل افراد جهت بازدید از یک مکان واقعی است که فرد سعی در کسب تجربه از آن را دارد (El-Said & Aziz, 2021). تجربه سفر به تجربیات پیشین در مقصد اشاره دارد (علویچه و گلستانی، ۱۴۰۱، ۱۹).

قصد بازدید می‌تواند مرتبط با تجربه‌هایی باشد که فرد پیش از این کسب نموده است. تجربه‌هایی که سبب آشنایی او با مقصد می‌گردد (Gibson et al., 2008). مفهوم آشنایی اغلب بر حسب تکرار بازدیدهای قبلی تعریف می‌گردد. در واقع آشنایی با مقصد تفاوت‌های گردشگران را نسبت به یکدیگر نشان می‌دهد که چه میزان، از مقصد مورد نظر آشنایی دارند (Chi et al., 2018). تجربیات گردشگران از سفر باعث ایجاد لذت در آن‌ها می‌گردد که این تجربه لذت‌بخش می‌تواند با توجه به میزان سودمندی و سهولت

درک شده در فرد به وجود آید (Huang et al., 2015). سودمندی، لذت و سهولت ادراکی، با توجه به نظریه پذیرش فناوری بیان می‌دارد که هر یک از این عوامل می‌تواند در پذیرش فناوری‌هایی همچون تورهای مجازی بسیار مفید واقع گردند (El-Said & Aziz, 2021).

در ایران با توجه به پتانسیل بالای گردشگری انتظار می‌رود تا با استفاده از فناوری‌های جدید همچون تورهای مجازی سعی گردد که گردشگران را با استفاده از این فناوری‌ها جذب نمایند اما این پذیرش فناوری باید مورد توجه گردشگران و نیز مدیران قرار گیرد (هادیان‌فر و عزیزی، ۱۴۰۰). ایران به‌عنوان یک مقصد گردشگری دارای کاستی‌هایی در زمینه معرفی و برندسازی مقصد است و گردشگران بالقوه آگاهی کافی از این مقصد ندارند (ضرغام بروجنی و بارزانی، ۱۳۹۲) و همین موضوع می‌تواند آن‌ها را در فرایند تصمیم‌گیری سفر و قصد بازدید از مقصد ایران با چالش روبه‌رو کند. این امر بر اهمیت مطالعه نقش گشت‌های مجازی در ترغیب گردشگران بالقوه به بازدید حضوری از جاذبه‌ها و مقصدها در ایران می‌افزاید. از این‌رو نادیده انگاشتن پذیرش فناوری تورهای مجازی می‌تواند عواقب جبران‌ناپذیری بر صنعت گردشگری کشور وارد نماید.

مطالعات پیشین هر یک از زاویه‌ای به بررسی عوامل تمایل به بازدید از مکان‌های واقعی پرداختند؛ همچون پژوهش السعید و عزیز (۲۰۲۱) که به بررسی تورهای مجازی با توجه به نظریه پذیرش فناوری پرداختند. اما این پژوهش توجهی به میزان آشنایی با مقصد گردشگران ندارد. از این‌رو هدف پژوهش حاضر، بررسی تمایل گردشگران به بازدید از مکان‌ها به صورت واقعی با توجه به نظریه پذیرش فناوری و همچنین، آشنایی با مقصد است.

## مبانی نظری و پیشینه پژوهش

### مبانی نظری

### تور مجازی

اصطلاح تور مجازی دارای تعابیر متعددی است، پس فاقد یک تعریف پذیرفته شده عمومی است. با این حال، می‌توان آن را به‌عنوان شبیه‌سازی یک مکان واقعی که از توالی تصاویر و فیلم‌ها تشکیل شده است توصیف کرد (El-Said & Aziz, 2021: 529). در اکثر

موارد، تورهای مجازی از طریق وبسایت‌های جهانی و با استفاده از یک رایانه تجربه می‌شوند، که به این ترتیب کاربران می‌توانند به راحتی به اطلاعات مورد نیاز خود دست پیدا نمایند. محتوای وبسایت‌های جاذبه‌ها و مقصدهای گردشگری مهم‌ترین معیار قابلیت استفاده<sup>۱</sup> وبسایت‌ها به شمار رفته (Abbaspoor et al., 2021) و ارائه گشت‌های مجازی از طریق این کانال‌ها بر غنای محتوای آن‌ها می‌افزاید. تورهای مجازی در بین مدیران جاذبه‌های گردشگری محبوب هستند، زیرا این فناوری معمولاً به سرمایه‌گذاری مالی نسبتاً کمی نیاز دارد. از آنجایی که موزه‌ها یکی از مکان‌های گردشگری هستند که بیشترین اطلاعات و تصاویر را به خود اختصاص می‌دهند، معمولاً مدیران این اماکن، بیشترین کاربرد را از تورهای مجازی می‌برند تا گردشگران را به بازدید از موزه‌ها ترغیب نمایند (Carvajal et al., 2020).

### تمایل به بازدید از مکان‌های واقعی

شرکت‌های مدیریت گردشگری با بارگذاری داده‌های مختلف سفر، همچون تصاویر و جاذبه‌های فرهنگی و اجتماعی در وبسایت‌ها، سبب آسان‌تر کردن تصمیم سفر گردشگران بالقوه شده‌اند. در حقیقت مدیران با تهییج کاربران وبسایت‌های گردشگری می‌توانند باعث ایجاد تمایل در فرد جهت بازدید از مکان واقعی گردند (Raza et al., 2020). گردشگران با استفاده از داده‌های عینی به دست آورده از وبسایت‌های گردشگری، سعی در تجسم خود در آن مکان دارند (Choi et al., 2007). از این رو است که کاربران تمایل خود را جهت بازدید از مکان‌های واقعی نشان می‌دهند (El-Said & Aziz, 2021). پس تمایل به بازدید از یک مکان واقعی، یک واکنش رفتاری به محرک‌های محیطی است. در واقع، افراد در مواجهه شدن با محرک‌هایی مانند تجربه گشت‌های مجازی، وارد یک فرایند تغییر رفتار می‌گردند که سبب ایجاد تمایل افراد به بازدید از مکان‌های واقعی می‌شود (Choi et al., 2007).

## آشنایی با مقصد

دانش مسافران از مقصد، می‌تواند به سفر گردشگران امنیت بخشد. این دانش کسب شده، می‌تواند با توجه به تجربه شخصی یا اطلاعات دیگران باشد (Toubes et al., 2020). در ادبیات پژوهش، معنی آشنایی با مقصد به گونه‌های مختلفی تعریف گردیده است. در حوزه بازاریابی، آشنایی، به تجربه‌های کسب شده از محصول یا میزان اطلاعات درباره آن گفته می‌شود (Borgogno et al., 2015). پژوهشگران در حوزه گردشگری، به آشنایی مقصد دیدگاه چندبعدی دارند که این ابعاد شامل خودارزیابی، آشنایی اطلاعاتی و آشنایی تجربی است (Liu et al., 2018: 2). در حوزه گردشگری، این موضوع از اهمیت بالایی برخوردار است که گردشگر با جاذبه‌های گردشگری آشنایی داشته باشد. در واقع، آشنایی می‌تواند در فرد باعث تحریک احساس صمیمیت، نفرت و دوستی گردد (Borgogno et al., 2015). میزان شناخت و آشنایی با مقصد بر تصویر ذهنی گردشگران بالقوه اثرگذار است و تصویر ذهنی از مقصدها نیز بر قصد بازدید افراد اثر می‌گذارد (محمودی و همکاران، ۱۳۹۴). بنابراین، با ارائه اطلاعات و ایجاد بسترهای شناخت از مقصد با ابزارهایی مانند گشت‌های مجازی، می‌توان ابهامات ناشی از ناشناخته بودن مقصد را کاهش داد و بر قصد بازدید گردشگران بالقوه، اثری مثبت داشت (Lee & Tussyadiah, 2012).

## مدل پذیرش فناوری

با توسعه روزافزون فناوری، به‌ویژه فناوری اطلاعات و ارتباطات و ادغام آن در زندگی خصوصی و حرفه‌ای کاربران، تصمیم‌گیری درباره رد یا پذیرش فناوری جدید، موضوعی بسیار قابل اهمیت است. در چند دهه اخیر، علاقه‌مندی و توجه به این موضوع، منجر به توسعه و به‌وجود آمدن نظریه پذیرش فناوری شده است (Marangunic & Granic, 2015). مدل پذیرش فناوری، که توسط فرد دیویس معرفی گشت، به یک مدل غالب جهت بررسی عوامل مؤثر در پذیرش فناوری توسط کاربران تبدیل شده است (Hung et al., 2022: 289). از این‌رو، وی دو عامل سودمندی ادراکی و سهولت ادراکی را جهت پذیرش و یا رد فناوری جدید، مورد بررسی قرار داد (Singh & Srivastava, 2019).

سهولت ادراکی به این معناست که به اعتقاد افراد، استفاده از یک سیستم تا چه میزان بدون تلاش خاصی امکان پذیر است. در صنعت گردشگری به عنوان درجه‌ای که گردشگران بر این باور هستند که می‌توانند با استفاده از شبکه‌های اینترنت به سهولت استفاده از فناوری مورد نظر خود دست پیدا کنند، تعریف شده است (El-Said & Aziz, 2021). در صنعت گردشگری، سودمندی ادراکی به میزانی اشاره دارد که گردشگران معتقد هستند استفاده از شبکه‌های اینترنتی، سبب ارتقا فعالیت‌های آن‌ها می‌گردد (Gu et al., 2019: 3). همچنین سودمندی ادراکی، یکی از عوامل مهم در پیش‌بینی اهداف و عملکرد کاربران نیز است (Liao et al., 2008). لذت ادراک شده، به میزان لذت بخش انگاشتن استفاده از رایانه‌ها و دیگر ابزارهای هوشمند متصل به اینترنت، مانند وب‌سایت‌ها اشاره دارد. در تعریف دیگر، به میزان لذت درک شده با توجه به استفاده از فناوری‌های نوین اشاره دارد (El-Said & Aziz, 2021).

### مبانی تجربی

السعيد و عزیز (۲۰۲۲)، در پژوهشی تحت عنوان «تورهای مجازی ابزاری برای رسیدن به هدف» به بررسی نظریه پذیرش فناوری تورهای مجازی و بر تمایل گردشگران بر بازدید از مقاصد واقعی آن‌ها پرداختند. آن‌ها با استفاده از پرسشنامه به جمع‌آوری داده پرداختند و دریافته‌اند که تأثیر مثبتی میان سهولت استفاده، لذت ادراکی و سودمندی ادراکی وجود دارد. همچنین سودمندی ادراکی و لذت ادراکی، تأثیر مثبتی بر قصد پذیرش تورهای مجازی دارد. این عوامل تأثیر مثبتی بر تمایل به بازدید از مقاصد واقعی نیز دارند (El-Said & Aziz, 2021).

کیم و همکاران (۲۰۱۹)، در پژوهشی تحت عنوان «نقش آشنایی در شکل‌گیری تصویر مقصد مصرف‌کننده» به بررسی تأثیر شناسایی با مقصد و احساسات گردشگری در مورد مقصد پرداختند و دریافته‌اند که آشنایی با مقصد، تأثیر مثبت و معناداری بر تمایل به بازدید دارد. همچنین، دریافته‌اند که احساسات نیز بر تمایل بازدید گردشگران تأثیر مثبت دارد (Kim et al., 2019).

تان و وو (۲۰۱۶)، در پژوهشی تحت عنوان «بررسی روابط بین آشنایی با مقصد، تصویر مقصد و قصد بازدید آینده» با بررسی هفت عامل آشنایی تأثیرگذار بر مقصد، بر تمایل



گردشگران به بازدید در آینده پرداختند. از مهم‌ترین یافته‌های پژوهش این بود که بسیاری از ابعاد آشنایی (دانش، اطلاعات، خودآشنایی، آشنایی نزدیک) تأثیر مثبتی بر تمایل به بازدید دارند (Kim et al., 2019).

اوسو و همکاران (۲۰۱۰)، در پژوهشی تحت عنوان «ایجاد تناسب مدل‌های پذیرش فناوری در گردشگری الکترونیک» به بررسی ایجاد یک ساختار جدید با استفاده از نظریه پذیرش کاربرد و استفاده از وبسایت‌های تجارت الکترونیک گردشگری پرداخته‌اند. آن‌ها دریافتند که ابعاد نظریه پذیرش فناوری، تأثیر مثبتی بر تمایل واقعی گردشگران به استفاده از وبسایت‌های گردشگری دارد. همچنین، آن‌ها بیان نمودند که این عمل می‌تواند سبب تمایل گردشگران به بازدید از مقاصد گردشگری شود (Usoro et al., 2010).

### چارچوب مفهومی

#### اثر نظریه پذیرش فناوری بر آشنایی با مقصد

نظریه پذیرش فناوری، در طول دهه‌ها مورد کاربرد بسیاری از حوزه‌های مختلف از جمله بازاریابی (Ritz et al., 2019) و گردشگری (Momani et al., 2017) قرار گرفته است. در طی این مدت هر یک از پژوهشگران، ابعاد مختلفی از این نظریه را جهت سنجش نظریه پذیرش فناوری استفاده نموده‌اند (Marangunic & Granic, 2014). با این حال، مهم‌ترین ابعاد نظریه پذیرش فناوری عبارت است از سهولت ادراکی، سומندی ادراکی و لذت ادراکی (El-Said & Aziz, 2021). نظریه پذیرش فناوری در صنعت گردشگری، باعث پذیرش فناوری‌هایی همچون تورهای مجازی می‌گردد (Disztinger et al., 2017). چارچوب دیویس بیان می‌دارد که پذیرش فرد از فناوری اطلاعات آن است که عمدتاً تحت تأثیر سهولت ادراکی آن قرار دارد. در گذشته مطالعاتی درباره سهولت ادراکی در زمینه وبسایت‌های مقصد گردشگری انجام گردیده است. کاپلانیدو و وگت (۲۰۰۶)، بر میزان تأثیر سهولت ادراکی در پیش‌بینی برنامه‌ریزی سفر اشاره نمودند؛ از این‌رو، می‌توان بیان نمود که سهولت ادراکی، یکی از عوامل مهم در پیش‌بینی مقاصد گردشگری است (Kaplanidou & Vogt, 2006). این عمل سبب تکرار گشته و سرانجام باعث ایجاد آشنایی با مقصد می‌گردد. آشنایی با مقصد در گردشگری، به معنای

تکرار در بازدید از جاذبه گردشگری است که سبب تمایز فرد نسبت به دیگر افراد می‌گردد (Borgogno et al., 2015). از این رو، ما استدلال می‌نماییم که سهولت ادراکی، عاملی تأثیرگذار بر آشنایی با مقاصد است. پس فرضیه اول پژوهش حاضر، به شرح زیر است:

فرضیه اول: سهولت ادراکی تأثیر مثبت معناداری بر آشنایی با مقاصد گردشگری دارد.

از سوی دیگر، باتوجه به تعریف سودمندی ادراکی، می‌توان بیان نمود که سودمندی یک عامل، سبب درک بهتر افراد و همچنین دل بستگی به آن می‌گردد (Tan & Wu, 2015). همان‌طور که در تعریف آشنایی گفته شد این عامل، به تکرار و تجربه فرد از بازدید یا خرید باز می‌گردد (Chi et al., 2018). پژوهشگرانی همچون یسوستا و نوییل (۲۰۱۱)، به تأثیر سودمندی ادراکی بر تکرار خرید اشاره نمودند (یسوستا و نوییل، ۲۰۱۱).

از سویی دیگر، در صنعت گردشگری می‌توان بیان نمود که دل بستگی و احساس نزدیکی به مقاصد باعث تکرار بازدید و سرانجام به آشنایی با مقصد می‌انجامد (Tan & Wu, 2015). از این رو، می‌توان استدلال نمود که هرچه این دل بستگی‌ها و این احساس نزدیکی به مقاصد گردشگری بیشتر شود، فرد احساس آشنایی بیشتری نسبت به آن مقاصد دارد. پس ما استدلال می‌نماییم که سودمندی ادراکی بر آشنایی با مقاصد تأثیرگذار باشد. از این رو فرضیه دوم پژوهش حاضر، به شرح زیر است:

فرضیه دوم: سودمندی ادراکی تأثیر مثبت معناداری بر آشنایی با مقاصد گردشگری دارد.

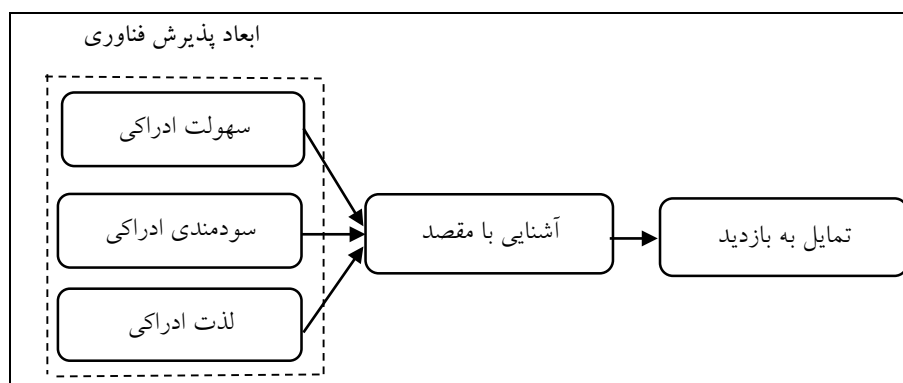
بعد سوم اضافه شده در نظریه پذیرش فناوری، لذت ادراکی است که این عامل همواره تحت تأثیر عوامل محیطی همچون گروه‌های مرجع و محیط فیزیکی افراد است (El-Said & Aziz, 2021). پژوهش‌های چیوو و همکاران (۲۰۱۲)، به تأثیر لذت‌گرایی بر تکرار خرید اشاره نمودند. تکرار، سبب آشنایی فرد با محصول (کالا، خدمات و مکان) می‌گردد. همچنین در صنعت گردشگری، دایک و همکاران (۲۰۲۰) استنباط نمودند که حس حضور در طول تجربه واقعیت افزوده، منجر به لذت و تکرار خرید می‌شود. پس در صنعت گردشگری، نوع جاذبه گردشگری و لذت بردن از آن می‌تواند سبب بازدید مجدد گردشگران گردد. این تکرار، سبب آشنایی بیشتر گردشگران با مقاصد گردشگری می‌گردد (Chi et al., 2018). از این رو، ما استدلال می‌کنیم که لذت ادراکی تأثیر مثبتی بر آشنایی با مقاصد دارد. پس فرضیه سوم پژوهش حاضر، به شرح زیر است:

فرضیه سوم: لذت ادراکی تأثیر مثبت و معناداری بر آشنایی با مقاصد گردشگری دارد.

اثر آشنایی با مقصد بر تمایل به بازدید از جاذبه‌ها و مقصدهای گردشگری آشنایی با مقاصد، به معنای ارزیابی، آشنایی اطلاعاتی و آشنایی تجربی از مقاصد گردشگری است. آشنایی با مقاصد گردشگری سبب می‌گردد افراد تمایل بیشتری از خود جهت بازدید مجدد از آن مکان داشته باشند (Chi et al., 2018). دسترسی به منابع اطلاعاتی درباره مقصد، می‌تواند با افزایش آگاهی گردشگران بالقوه از یک مقصد بر قصد سفر آن‌ها اثری مثبت داشته باشد (Baloglu, 2000). میزان آشنایی با مقصد، بر قصد بازدید افراد از آن مقصد اثر دارد و می‌تواند به‌عنوان یکی از معیارهای بخش‌بندی بازار سفر به کار گرفته شود (Chen & Lin, 2012). مطالعات پیشین نشان داده‌اند که افزایش آشنایی با مقصد تأثیر مثبتی بر فرایند تصمیم‌گیری و تصویر از مقصد دارد (Lee et al., 2000; Baloglu, 2001; 2008; Prentice & Andersen, 2000). همچنین پژوهش‌های السعید و عزیز (۲۰۲۲)، کیم و همکاران (۲۰۱۹) و تان و وو (۲۰۱۶)، به تجربه افراد از مقاصد گردشگری اشاره دارند که این خود باعث آشنایی با مقاصد گردشگری می‌شود. از این‌رو فرضیه چهارم پژوهش حاضر، به شرح زیر است:

فرضیه چهارم: آشنایی با مقصد تأثیر مثبت و معناداری بر تمایل به بازدید از جاذبه‌ها و مقصدهای گردشگری دارد.

از این‌رو با توجه به فرضیات فوق، مدل مفهومی زیر از پژوهش‌های السعید و عزیز (۲۰۲۱) و چی و همکاران (۲۰۱۸) استخراج شده است.



نمودار ۱. مدل مفهومی پژوهش

## روش شناسی

پژوهش حاضر از لحاظ هدف، کاربردی و از حیث ماهیت و روش گردآوری در دسته توصیفی - پیمایشی است. جامعه آماری پژوهش را افرادی حقیقی در ایران تشکیل می‌دهند که حداقل یک بار از وبسایت‌ها و برنامه‌های گشت‌های مجازی ایران استفاده نموده‌اند. پس با توجه به این موضوع، تعداد جامعه آماری نامشخص است. حجم نمونه در معادلات ساختاری با روش‌های مختلفی صورت می‌گیرد که یکی از آن‌ها با استفاده از تعداد متغیرها و یا تعداد گویه‌ها است. در پژوهش حاضر، حجم نمونه<sup>۱</sup> براساس تعداد گویه‌های پژوهش مشخص گردیده است. حجم نمونه در پژوهش حاضر، ۲۰۴ واحد است که این مقدار ۱۲ برابر تعداد گویه‌های پژوهش است. کلاین (۲۰۱۱) نیز بیان می‌دارد که حجم نمونه آماری در معادلات ساختاری باید بالغ بر ۲۰۰ واحد باشد. از این رو، حجم نمونه پژوهش مطلوب است.

ابزار گردآوری داده‌ها، پرسشنامه آنلاین با طیف پنج‌گزینه‌ای لیکرت بوده است. با روش نمونه‌گیری تصادفی ساده در دسترس، حدود هزار پرسشنامه میان کاربران وبسایت و برنامه لینکدین<sup>۲</sup> قرار گرفت و از آن‌ها خواسته شد تا به سؤالات پرسشنامه پژوهش پاسخ دهند. از این میان، ۲۰۴ پرسشنامه تکمیل و در اختیار پژوهشگران قرار گرفت. سؤالات پرسشنامه نیز از پژوهش‌های السعید و عزیز (۲۰۲۱) و چی و همکاران (۲۰۱۸) استخراج شده است که در جدول ۱ آمده است.

---

۱. برای به دست آوردن مقدار حجم نمونه می‌توان از قاعده تعداد گویه‌ها استفاده نمود که در پژوهش‌های متخلف و بر حسب پیچیدگی مدل‌ها، این مقادیر متفاوت است. حجم نمونه در بعضی از پژوهش‌ها پنج برابر و بعضی دیگر ۱۰ الی ۱۵ برابر تعداد گویه‌های پژوهش اشاره شده است.

2. [LinkedIn](#)

جدول ۱. گویه، پایایی پرسشنامه

متغیر	گویه	منابع	تعداد	آلفای کرونباخ
سودمندی ادراکی	تجربه تور مجازی، اطلاعات من را در رابطه با آن جاذبه یا مقصد افزایش داده است. به نظر من، تورهای مجازی روشی مفید برای تجربه یک جاذبه یا مقصد گردشگری هستند.	السعيد و عزیز (۲۰۲۱)	۳	۰/۸۹
	تجربه تور مجازی، به من این امکان را می‌دهد که راحت‌تر از جاذبه یا مقصدهای گردشگری بازدید کنم.			
لذت ادراکی	من از تجربه تورهای مجازی لذت بردم. تجربه تورهای مجازی را بسیار جالب توصیف می‌کنم. تجربه تور مجازی، سرگرم‌کننده بود.	السعيد و عزیز (۲۰۲۱)	۳	۰/۸۳
	چگونگی تجربه تور مجازی را به راحتی درک کردم.			
سهولت ادراکی	دریافتم که تعامل با تورهای مجازی انعطاف‌پذیر است. به راحتی می‌توانم در تجربه تور مجازی ماهر شوم.	السعيد و عزیز (۲۰۲۱)	۳	۰/۸۷
	در مقایسه با یک فرد معمولی، با طیف وسیعی از جاذبه‌ها/مقصدهای گردشگری آشنا هستم. در مقایسه با دوستانم، با طیف وسیعی از جاذبه‌ها/مقصدهای گردشگری آشنا هستم. در مقایسه با افرادی که زیاد سفر می‌کنند، با طیف وسیعی از جاذبه‌ها/مقصدهای گردشگری آشنا هستم.			
آشنایی با مقصد	در مقایسه با دوستانم، با طیف وسیعی از جاذبه‌ها/مقصدهای گردشگری آشنا هستم. در مقایسه با افرادی که زیاد سفر می‌کنند، با طیف وسیعی از جاذبه‌ها/مقصدهای گردشگری آشنا هستم.	چی و همکاران (۲۰۲۰)	۵	۰/۸۳

ادامه جدول ۱.

متغیر	گویه	منابع	تعداد	آلفای کرونباخ
آشنایی با مقصد	من اغلب برای جمع‌آوری اطلاعات در مورد مقصد وقت می‌گذارم.	چی و همکاران (۲۰۲۰)	۵	۰/۸۳
	من با اطلاعات مربوط به مقصد آشنایی کامل دارم.			
تمایل به بازدید	پس از تجربه تور مجازی، می‌خواهم اطلاعات بیشتری در مورد آن جاذبه/مقصد واقعی پیدا کنم.	السعيد و عزیز (۲۰۲۱)	۳	۰/۸۸
	جالب‌تر شدن فعالیت‌ها با توجه به استفاده از واقعیت افزوده			
	پس از تجربه تور مجازی، بازدید حضوری از آن جاذبه/مقصد را توصیه می‌کنم.			

همچنین، روایی پرسشنامه با استفاده از روش صوری مورد بررسی و تأیید چند تن از خبرگان این حوزه قرار گرفته است. پایایی پژوهش حاضر نیز با استفاده از آلفای کرونباخ مورد تأیید قرار گرفت. جهت انجام پایایی، ابتدا پرسشنامه در اختیار تعداد محدودی (۳۱ فرد) از جامعه آماری قرار گرفت، سپس با استفاده از آلفای کرونباخ، هر متغیر و نیز تمام سؤالات پرسشنامه سنجیده شده است. آلفای کرونباخ هر متغیر، در جدول ۱ آورده شده است که هر یک از این مقادیر مطلوب هستند (بیشتر از ۰/۷۰). همچنین، آلفای کرونباخ کل پرسشنامه برابر است با مقدار مطلوب (۰/۹۵)، پس با توجه به مقادیر به دست آمده، پایایی پرسشنامه نیز مورد تأیید است.

در پژوهش حاضر، آزمون کولموگوروف - اسمیرنوف<sup>۱</sup> مقدار (۰/۰۰) را برای متغیرها نشان می‌دهد که نشان‌دهنده نرمال نبودن توزیع داده‌ها است. همچنین، مقدار آزمون کفایت نمونه<sup>۲</sup> نشان‌دهنده مقدار مطلوب (۰/۹۵) است که بیانگر تعداد کافی و مطلوب داده‌های جمع‌آوری شده در پژوهش است. از این رو، به دلیل استفاده از تکنیک

1. Kolmogorov-Smirnov

2. Kaiser-Meyer-Olkin Measure of sampling adequacy

مدل‌سازی معادلات ساختاری و نرمال نبودن توزیع داده‌ها از برنامه اسمارت پی ال اس<sup>۱</sup> برای تجزیه و تحلیل داده‌ها استفاده شده است (Hair et al., 2019).

### یافته‌ها

#### توصیف ویژگی‌های شناختی نمونه آماری

برای تجزیه و تحلیل داده‌های پژوهش از آمار توصیفی استفاده و شاخص‌هایی مانند سن، تحصیلات، جنسیت افراد تکمیل‌کننده پرسشنامه مورد بررسی قرار گرفته است. بررسی ویژگی جمعیت‌شناختی افراد تکمیل‌کننده پرسشنامه، در جدول ۲ بیان گردیده است.

جدول ۲. ویژگی‌های جمعیت‌شناختی پاسخ‌دهندگان

جنسیت	فراوانی	سن	فراوانی	تحصیلات	فراوانی
زن	۹۱	زیر ۱۸ سال	۱۸	دیپلم	۸
		۱۸ الی ۳۰ سال	۱۲۱	کاردانی	۱۸
		۳۰ الی ۴۰	۳۶	کارشناسی	۸۹
مرد	۱۱۳	۴۰ الی ۵۰	۱۱	کارشناسی ارشد	۷۶
		بالتر از ۵۰	۵	دکتری	۱۳
جمع	۲۰۴	جمع	۲۰۴	جمع	۲۰۴

#### بررسی روایی همگرا و واگرا

در پژوهش حاضر، ابتدا به بررسی روایی همگرا پرداخته شده که نشان‌دهنده میزان همبستگی درونی و همسویی گویه‌ها است. برای سنجش روایی همگرا در پژوهش حاضر، ابتدا مقادیر میانگین واریانس استخراج شده<sup>۲</sup>، به دست آمده و سپس پایایی ترکیبی<sup>۳</sup> متغیرها مشخص گردیده است که نتایج آن در جدول ۳ ارائه شده است. نتایج نشان می‌دهد که مقادیر پایایی ترکیبی از میانگین واریانس استخراج شده، بیشتر است. پس با توجه به مجموع مطالب ذکر شده، می‌توان بیان نمود که روایی همگرا مطلوب است.

1. Smart PLS  
 2. Average Variance Extracted (AVE)  
 3. Composite Reliability (CR)

جدول ۳. بررسی روایی همگرا

متغیر	AVE	CR	آلفای کرونباخ
سودمندی ادراکی	۰/۸۳	۰/۹۳	۰/۸۹
لذت ادراکی	۰/۸۳	۰/۹۲	۰/۸۹
سهولت ادراکی	۰/۸۶	۰/۹۴	۰/۹۲
آشنایی با مقصد	۰/۷۷	۰/۹۴	۰/۹۳
تمایل به بازدید	۰/۸۶	۰/۹۵	۰/۹۲

جهت روایی واگرا از آزمون فورنل و لارکر<sup>۱</sup> جهت بررسی روایی میان سازه‌ها پرداخته شده است. نتایج آزمون نشان می‌دهد که در پژوهش حاضر هر عامل نسبت به خود آن عامل، همبستگی بیشتری دارند تا نسبت به عامل‌های دیگر. این نتایج نشان‌دهنده مطلوب بودن آزمون فورنل و لارکر است. جدول ۴، نشان‌دهنده مقادیر آزمون فورنل و لارکر است.

جدول ۴. آزمون فورنل و لارکر

متغیر	آشنایی با مقصد	تمایل به بازدید	سهولت ادراکی	سودمندی ادراکی	لذت ادراکی
آشنایی با مقصد	۰/۸۸				
تمایل به بازدید	۰/۸۰	۰/۹۳			
سهولت ادراکی	۰/۸۱	۰/۷۰	۰/۹۲		
سودمندی ادراکی	۰/۶۹	۰/۶۴	۰/۷۲	۰/۹۱	
لذت ادراکی	۰/۷۷	۰/۶۵	۰/۸۱	۰/۷۷	۰/۹۱

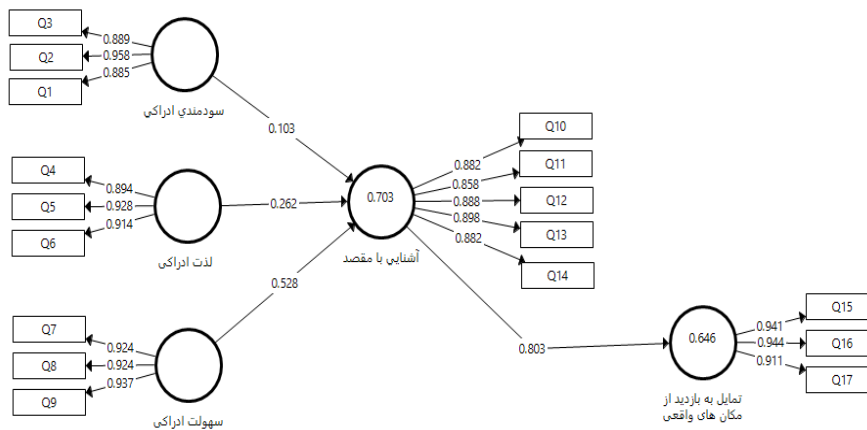
### آزمون مدل و فرضیه‌های پژوهش

تجزیه و تحلیل داده‌ها با استفاده از تکنیک مدل‌یابی معادلات ساختاری به روش حداقل مجذورات جزئی بررسی شده است. در این روش، تمام روابط میان سازه‌ها، به‌طور همزمان

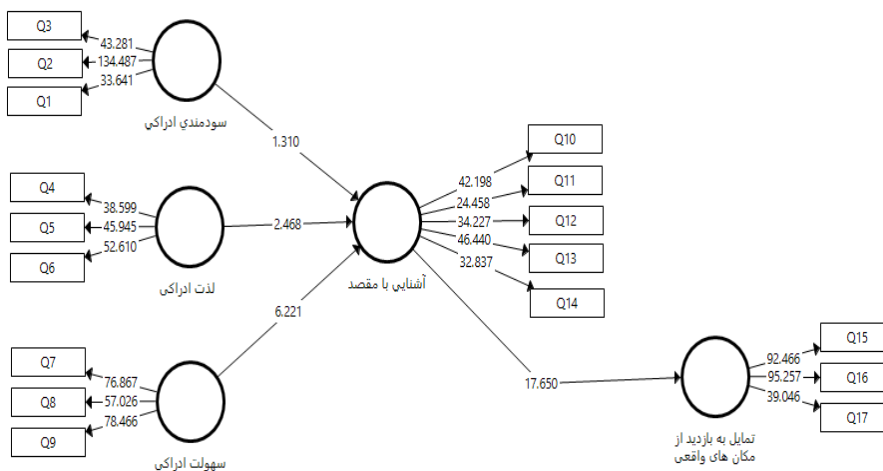
1. Fornell-Larcker



مورد تجزیه و تحلیل قرار می‌گیرد. در شکل ۱، مقادیر مسیر استاندارد شده و در شکل ۲، مقادیر معناداری (T) نشان داده شده است.



شکل ۱. آزمون مدل پژوهش در حالت ضرایب مسیر استاندارد شده



شکل ۲. آزمون مدل پژوهش حالت مقدار T (معناداری)

با توجه به تجزیه و تحلیل داده‌ها، فرضیه اول با توجه به ضریب مسیر (۰/۵۲) و همچنین مقادیر معناداری (۶/۲) مورد تأیید قرار گرفته است. فرضیه دوم پژوهش با ضریب مسیر (۰/۱۰) و با معناداری (۱/۳) رد گردید. همچنین، فرضیه سوم با ضریب مسیر استاندارد

(۰/۲۶) و مقدار معناداری (۲/۴) و نیز فرضیه چهارم پژوهش حاضر با ضریب مسیر (۰/۸۰) و مقدار معناداری (۱۷/۶) مورد تأیید قرار گرفته است. جدول ۵، نشان‌دهنده خلاصه مقادیر به‌دست آمده و تأیید و رد فرضیه‌ها است.

جدول ۵. خلاصه نتایج فرضیه‌های پژوهش

نتیجه	مقادیر P	مقادیر T	ضرایب مسیر	فرضیه‌ها
تأیید	۰/۰	۶/۲	۰/۵۲	سهولت ادراکی تأثیر مثبت معناداری بر آشنایی با مقاصد گردشگری دارد.
رد	۰/۱۹	۱/۳	۰/۱۰	سودمندی ادراکی تأثیر مثبت معناداری بر آشنایی با مقاصد گردشگری دارد.
تأیید	۰/۰۱۴	۲/۴	۰/۲۶	لذت ادراکی تأثیر مثبت معناداری بر آشنایی با مقاصد گردشگری دارد.
تأیید	۰/۰	۱۷/۶	۰/۸۰	آشنایی با مقصد تأثیر مثبت و معناداری بر تمایل به بازدید از جاذبه‌ها و مقصدهای گردشگری دارد.

### بررسی برازش مدل

برای برازش مدل پژوهش، از شاخص کلی برازش<sup>۱</sup> استفاده شده است. این شاخص همانند شاخص‌های برازش در روش‌های مبتنی بر کوواریانس عمل می‌کند که این مقدار در پژوهش حاضر (۰/۶۳) است. همچنین، از شاخص ارتباط پیش‌بین ( $Q^2$ ) جهت ارزشیابی مدل ساختاری برای متغیرهای آشنایی با مقصد و تمایل به بازدید به ترتیب برابر با (۰/۵۰) و (۰/۵۲) می‌باشد. ضریب تعیین<sup>۲</sup> ( $R^2$ ) جهت ضریب قدرت توضیح‌دهندگی مدل استفاده شده است که در این پژوهش برای متغیرهای آشنایی با مقصد و تمایل به بازدید مقادیر (۰/۶۹) و (۰/۶۴) را نشان می‌دهد. همچنین، نتایج تجزیه و تحلیل نشان داد که مقادیر شاخص افزونگی<sup>۳</sup> مثبت است. از این مقادیر جهت به‌دست آوردن شاخص برازش کلی استفاده می‌گردد که هر ۴ مقدار گزارش شده نشان‌دهنده کیفیت مطلوب مدل است.

1. Goodness of fit (GOF)
2. Coefficient of Determination
3. Cross validated-Communality (cv- com)

## بحث و نتیجه‌گیری

پیشرفت فناوری در دهه اخیر، صنایع مختلفی را تحت تأثیر قرار داده است که این تأثیر در صنعت گردشگری به گونه‌های مختلف قابل رؤیت است. یکی از این موارد که در صنعت گردشگری کاربرد فراوان دارد، تورهای مجازی است. در حقیقت استفاده از تورهای مجازی سبب می‌گردد که افراد به آسانی به تصاویر و فیلم‌های سه‌بعدی دسترسی پیدا نمایند. از این رو، افراد ترغیب می‌گردند که به صورت حضوری از مکان گردشگری دیدن کنند. عوامل زیادی می‌تواند بر تصمیم به سفر واقعی، به جاذبه‌ها و مقصدهای معرفی شده در تورهای مجازی تأثیر بگذارند که شاید مهم‌ترین آن، آشنایی با مقصد مورد نظر است. در واقع دسترسی به اطلاعات، سبب افزایش بازدید از مکان‌های گردشگری می‌گردد و یکی از راه‌های کسب اطلاعات، استفاده از تورهای مجازی است. توسعه تورهای مجازی از جاذبه‌ها و مقصدهای گردشگری تا حدودی سبب کاهش نارضایتی گردشگران از کمبود مراکز اطلاع‌رسانی گردشگری (ضیایی و عباس‌پور، ۱۳۹۰) نیز می‌شود.

سهولت، لذت و سودمندی که کاربران در تجربه تورهای مجازی درک می‌کنند سبب پذیرش فناوری از سوی آن‌ها می‌شود و می‌توانند از این طریق به اطلاعات و آگاهی مورد نیاز درباره جاذبه‌ها و مقصدها دست یابند. در نتیجه، می‌توان عنوان نمود که پذیرش فناوری سبب درک بهتر تورهای مجازی می‌گردد. در ایران نیز تورهای مجازی با استفاده از تصاویر و ویدیوهای سه‌بعدی به دنبال ترغیب نمودن افراد جهت آشنایی و سرانجام ترغیب افراد جهت بازدید از مکان‌های گردشگری هستند. با آگاهی از عوامل مؤثر بر پذیرش فناوری تورهای مجازی و چگونگی اثرگذاری این فناوری بر قصد بازدید حضوری کاربران از جاذبه‌ها و مقصدها، می‌توان به توسعه گردشگری در کشور کمک کرد. از این رو، پژوهش حاضر به بررسی تمایل گردشگران به بازدید از مکان‌ها به صورت واقعی، با توجه به نظریه پذیرش فناوری و همچنین، آشنایی با مقصد می‌پردازد تا مدیران را آگاه سازد که چه ابعادی در پذیرش فناوری از طرف افراد، سبب آشنایی و سرانجام بازدید از جاذبه گردشگری می‌گردد.

با توجه به یافته‌های تجزیه و تحلیل داده‌ها، فرضیه اول نشان داد که تأثیر سهولت ادراکی بر آشنایی با مقصد، مثبت و معنادار است. یافته‌های پژوهش را می‌توان هم‌راستا با

پژوهش کاپلانیدو و وگت (۲۰۰۶) و بورگوگنو و همکاران (۲۰۱۵) که بیان می‌دارند سهولت استفاده از فناوری، سبب تکرار و سرانجام آشنایی با مقصد می‌گردد، دانست. در رابطه با فرضیه دوم، می‌توان بیان نمود که تأثیر سودمندی ادراکی بر آشنایی با مقصد مثبت است اما این مقدار معنادار نیست. نتایج این فرضیه نشان می‌دهد که سودمندی ادراکی برای کاربران وبسایت‌ها و یا برنامه‌های تورهای مجازی، تأثیر ناچیز مثبتی بر آشنایی با مقصدهای گردشگری دارد اما این تأثیر معنادار نیست. پژوهش حاضر را می‌توان با پژوهش سوستا و نوییل (۲۰۱۱) که عنوان کردند سودمندی ادراکی، سبب تکرار خرید می‌گردد و با آگاهی از اینکه تکرار سبب آشنایی می‌شود، هم‌راستا دانست. از سوی دیگر، پژوهش حاضر هم‌راستا با تان و وو (۲۰۱۵) است که بیان نمودند دل‌بستگی با سودمندی درک شده مرتبط است و سودمندی درک شده سبب تکرار بازدید و سرانجام به آشنایی با مقصد می‌گردد.

در رابطه با فرضیه سوم، می‌توان بیان نمود که لذت ادراکی تأثیر مثبت و معناداری بر آشنایی با مقصد دارد. از این رو، نتایج فرضیه نشان داد که لذت ادراکی کاربران وبسایت‌ها و یا برنامه‌های تورهای مجازی به‌طور معناداری بر آشنایی با مقصدها، تأثیرگذار است. چیوو و همکاران (۲۰۱۲)، به تأثیر لذت‌گرایی بر تکرار خرید اشاره نمودند؛ با توجه به اینکه تکرار سبب آشنایی می‌گردد، می‌توان بیان نمود که این پژوهش هم‌راستا با پژوهش حاضر است. از سوی دیگر، دایک و همکاران (۲۰۲۰) نیز به تأثیر لذت بر تکرار در صنعت گردشگری اشاره نمودند، پس می‌توان بیان نمود که پژوهش حاضر هم‌راستا با پژوهش دایک و همکاران (۲۰۲۰) است.

سرانجام فرضیه چهارم، نشان داد که آشنایی با مقصد، تأثیر مثبت و معناداری بر تمایل به بازدید از جاذبه‌ها و مقصدهای گردشگری می‌گذارد. در واقع، این فرضیه نشان داد که آشنایی افراد از مقصدهای گردشگری سبب افزایش معنادار تمایل بازدید از جاذبه‌های گردشگری می‌گردد. نتیجه فرضیه پژوهش حاضر، با پژوهش‌های چن و لین (۲۰۱۲)، السعید و عزیز (۲۰۲۲)، کیم و همکاران (۲۰۱۹) و تان و وو (۲۰۱۶) هم‌راستا است. همچنین نتیجه فرضیه پژوهش حاضر، به دلیل تأثیر مثبت افزایش آشنایی با مقصد بر انتخاب مقصد، با پژوهش‌های لی و همکاران (۲۰۰۸)، پرنیتس و اندرسن، (۲۰۰۰) و بالولو (۲۰۰۱) هم‌راستا است.

## پیشنهادهای کاربردی

یافته‌های پژوهش حاضر، سبب درک بهتر مدیران جهت بهبود و توسعه گردشگری و همچنین سبب شناخت بهتر عوامل پذیرش فناوری، جهت بازدید گردشگران از جاذبه‌های گردشگری می‌گردد. از این رو، با توجه به فرضیات، پیشنهادهای کاربردی جهت بهبود تورهای مجازی به‌عنوان یکی از ابزار معرفی محصول گردشگری، ارائه گردیده است.

با توجه به فرضیه اول، به مدیران پیشنهاد می‌گردد که با ایجاد تغییراتی جهت بهبود تورهای مجازی خود، سهولت آن را بیشتر نمایند؛ زیرا این امر سبب می‌گردد تا افراد به آسانی به اطلاعات مورد نیاز خود دست یابند و در نهایت سبب آشنایی با مکان گردشگری مورد نظر شوند. همچنین، با توجه به نتایج جدول ۵، بیشترین تأثیر را در بین مدل پذیرش فناوری، سهولت ادراکی دارد. از این رو پیشنهاد می‌گردد که مدیران وبسایت‌ها و برنامه‌های تورهای مجازی، توجه بیشتری به سهولت نسبت به دیگر عوامل پذیرش فناوری داشته باشند. همچنین، به مدیران حوزه گردشگری پیشنهاد می‌گردد جهت چگونگی کار و ماهر نمودن افراد در استفاده از فناوری گشت‌های مجازی، آموزش‌هایی در وبسایت‌ها قرار دهند.

با توجه به فرضیه دوم، هر چند نتیجه، تأثیر مثبت سودمندی ادراکی بر آشنایی بر مقصد را نشان می‌دهد اما این تأثیر ناچیز است؛ از این رو، به مدیران اماکن گردشگری پیشنهاد می‌گردد که به دلیل اینکه سودمندی در تورهای مجازی در اولویت کاربران نیست، بهتر است به سهولت و لذت تمرکز بیشتری نمایند. همچنین، شاید کاربران سایر روش‌های کسب اطلاعات را سودمندتر می‌دانند و بهتر است در کنار تورهای مجازی، سایر روش‌های اطلاع‌رسانی و معرفی محصولات گردشگری، مثل انواع روش‌های تبلیغاتی (بروشورها، بیلبوردها، تبلیغات پنهان در محصولات نمایشی مانند فیلم‌ها و مجموعه‌های تلویزیونی و...) مورد استفاده قرار بگیرند.

با توجه به فرضیه سوم، به مدیران اماکن گردشگری پیشنهاد می‌گردد که لذت ادراکی را به‌عنوان عامل بسیار مهم در پذیرش فناوری کاربران بدانند و عوامل سرگرم‌کننده مانند موسیقی و تصاویر تهیج‌کننده بیشتری را در تورهای مجازی خود قرار دهند. این امر سبب می‌گردد که کاربران تورهای مجازی، مشتاقانه اطلاعاتی از مکان‌های گردشگری کسب نمایند که این اطلاعات در نهایت آشنایی با مقصد را به‌دنبال خواهد داشت.

با توجه به فرضیه چهارم، به مدیران اماکن گردشگری پیشنهاد می‌گردد که سعی نمایند با استفاده از روش‌های مختلف، به معرفی و اطلاع‌رسانی درباره جاذبه، مقصد و به‌طور کلی محصول گردشگری بپردازند؛ زیرا این فرضیه نشان داد که تأثیر مستقیم میان آشنایی با مقصد و بازدید از اماکن گردشگری وجود دارد. بنابراین، پیشنهاد می‌گردد که از اطلاعات بیشتری در وبسایت‌ها و برنامه‌های خود استفاده نمایند، تا کاربران تورهای مجازی بیش از پیش با جاذبه‌های گردشگری آشنا شوند؛ زیرا این آشنایی سرانجام می‌تواند منجر به بازدید از جاذبه‌های گردشگری گردد.

### محدودیت‌ها و پیشنهادها برای پژوهش آتی

پژوهش حاضر دارای محدودیت‌هایی است که به آن اشاره می‌کنیم. اول، پژوهش به دلیل نبود فناوری‌هایی همچون واقعیت افزوده و واقعیت مجازی در تورهای مجازی تنها به فناوری موجود در وبسایت‌ها و برنامه‌های تورهای مجازی موجود در ایران اکتفا نموده است. از این رو به پژوهشگران آتی پیشنهاد می‌گردد که با پیشرفت فناوری از دیگر ابزارهای به کار گرفته شده در تورهای مجازی، به سنجش فرضیه‌های پژوهش بپردازند. محدودیت دیگر پژوهش این است که پژوهش به تأثیر عوامل محیطی در پذیرش فناوری اشاره ندارد. از این رو به پژوهشگران آتی پیشنهاد می‌گردد، تأثیر عوامل محیطی را نیز در پذیرش فناوری مورد بررسی قرار دهند. همچنین، جامعه آماری این پژوهش، تنها افرادی را در بر می‌گیرد که از تورهای مجازی استفاده کرده‌اند، در حالی که علل عدم استفاده گروهی از بازار هدف گردشگری که از این تورها استفاده نکرده‌اند نیز نیازمند بررسی است و می‌تواند شناخت بهتری از این افراد در اختیار برنامه‌ریزان و سیاست‌گذاران توسعه گردشگری قرار دهد. بنابراین، پیشنهاد می‌شود دلایل عدم استفاده از این ابزار اطلاع‌رسانی و آگاهی از محصولات گردشگری نیز در پژوهشی دیگر، مورد مطالعه قرار گیرد.

### تعارض منافع

تعارض منافی وجود ندارد.

## ORCID

Payam Partovinia



<https://orcid.org/0000-0001-5930-9107>

Niloofer Abbaspoor



<https://orcid.org/0000-0003-1238-4112>

## منابع

۱. ضرغام بروجنی، حمید، بارزانی، هلیا (۱۳۹۲). آسیب شناسی برند گردشگری ایران. نشریه تحقیقات بازاریابی نوین، ۳ (۱)، ۸۰-۶۳.
۲. ضیایی، محمود، عباس‌پور، نیلوفر (۱۳۹۰). ارزیابی کیفیت محصول گردشگری شهری تهران از دید گردشگران درون‌مرزی. گردشگری و توسعه، ۱ (۱)، ۷۶-۹۶. Retrieved from <https://www.sid.ir/paper/227687/fa>
۳. محمدیان محمودجیق، نسیم، سلطانی هوراند، امین (۱۳۹۸). تأثیر تبلیغات دهان‌به‌دهان آنلاین بر روی اعتماد گردشگران به مقصد و قصد سفر به آن. مطالعات مدیریت گردشگری، ۱۴ (۴۶)، ۲۲۳ - ۲۲۴. doi: 10.22054/tms.2019.10433
۴. محمودی، سمیه، رنجریان، بهرام، فتحی، سعید (۱۳۹۴). توسعه مدل تصویر ذهنی از ایران به‌عنوان یک مقصد گردشگری: رویکرد پژوهش ترکیبی. پژوهش‌های مدیریت عمومی، ۸ (۲۸)، ۱۳۹-۱۶۶. doi:10.22111/JMR.2015.2244
۵. کریمی علویجه، محمد رضا، گلستانی، مریم (۱۴۰۱). بررسی تأثیر پیام‌های کمیابی بر انگیزه خرید ناگهانی و رفتار خرید ناگهانی گردشگران هنگام رزرو آنلاین (نقش تعدیل‌گری تجربه سفر). مطالعات مدیریت گردشگری، ۱۷ (۵۷).
۶. هادیانفر، نیلوفر، درزیان عزیز، عبدالهادی (۱۴۰۰). تکنولوژی واقعیت مجازی در بازاریابی مقاصد گردشگری. مدیریت بازرگانی، ۱۳ (۳)، ۷۲۱-۷۴۳. Doi:10.22059/jibm.2021.322788.4110

## References

7. Abbaspoor, N., Mohammad AliPour, R., & Bagheri, F. (2021). An Evaluation of the Usability of Tourism Destination Websites of Iran and Malaysia: an ANP and DEMATEL Hybrid Method. *International Journal of Digital Content Management*, 2(2), 127-147. doi:10.22054/dcm.2021.13068
8. Balog, A., & Pribeanu, C. (2010). The role of perceived enjoyment in the students' acceptance of an augmented reality teaching platform: A structural equation modelling approach. *Studies in Informatics and Control*, 19(3), 319-330. doi:10.24846/v19i3y201011

9. Baloglu, S. (2000). A Path Analytic Model of Visitation Intention Involving Information Sources, Socio-Psychological Motivations, and Destination Image. *Journal of Travel and Tourism Marketing*, 8(3), 81-90. doi: 10.1300/J073v08n03\_05
10. Baloglu, S. (2001). An investigation of a loyalty typology and the multideestination loyalty of international travelers. *Tourism Analysis*, 6(1), 41-52.
11. Borgogno, M., Favotto, S., Corazzin, M., Cardello, A. V., & Piasentier, E. (2015). The role of product familiarity and consumer involvement on liking and perceptions of fresh meat. *Food Quality and Preference*, 44, 139-147. <https://doi.org/10.1016/j.foodqual.2015.04.010>
12. Carvajal, D. A. L., Morita, M. M., & Bilmes, G. M. (2020). Virtual museums. Captured reality and 3D modeling. *Journal of Cultural Heritage*, 45, 234-239. <https://doi.org/10.1016/j.culher.2020.04.013>
13. Chen, C. C., & Lin, Y. H. (2012). Segmenting mainland Chinese tourists to Taiwan by destination familiarity: A factor-cluster approach. *International Journal of Tourism Research*, 14(4), 339-352. <https://doi.org/10.1002/jtr.864>
14. Chen, C.-C., & Lin, Y.-H. (2012). Segmenting Mainland Chinese Tourists to Taiwan by Destination Familiarity: a Factor-cluster Approach. *International Journal of Tourism Research*, 14(4), 339-359. <https://doi.org/10.1002/jtr.864>
15. Chi, H. K., Huang, K. C., & Nguyen, H. M. (2020). Elements of destination brand equity and destination familiarity regarding travel intention. *Journal of Retailing and Consumer Services*, 52, 101728. <https://doi.org/10.1016/j.jretconser.2018.12.012>
16. Chiao, H. M., Chen, Y. L., & Huang, W. H. (2018). Examining the usability of an online virtual tour-guiding platform for cultural tourism education. *Journal of Hospitality, Leisure, Sport & Tourism Education*, 23, 29-38. doi: 10.1016/j.jhlste.2018.05.002
17. Chiu, C. M., Hsu, M. H., Lai, H., & Chang, C. M. (2012). Re-examining the influence of trust on online repeat purchase intention: The moderating role of habit and its antecedents. *Decision Support Systems*, 53(4), 835-845. <https://doi.org/10.1016/j.dss.2012.05.021>
18. Cho, Y. H., Wang, Y., & Fesenmaier, D. R. (2002). Searching for experiences: The web-based virtual tour in tourism marketing. *Journal of Travel & Tourism Marketing*, 12(4), 1-17. doi: 10.1300/J073v12n04\_01



19. Choi, S., Lehto, X. Y., & Morrison, A. M. (2007). Destination image representation on the web: Content analysis of Macau travel related websites. *Tourism management*, 28(1), 118-129. <https://doi.org/10.1016/j.tourman.2006.03.002>
20. Dike, L. B., & Nwador, A. C. VIRTUAL REALITY AND PATRONAGE OF HOSPITALITY SECTOR IN PORT HARCOURT.
21. Disztinger, P., Schlögl, S., & Groth, A. (2017). Technology acceptance of virtual reality for travel planning. In *Information and Communication Technologies in Tourism 2017: Proceedings of the International Conference in Rome, Italy, January 24-26, 2017* (pp. 255-268). Springer International Publishing. [https://doi.org/10.1007/978-3-319-51168-9\\_19](https://doi.org/10.1007/978-3-319-51168-9_19)
22. El-Said, O., & Aziz, H. (2022). Virtual tours a means to an end: An analysis of virtual tours' role in tourism recovery post COVID-19. *Journal of Travel Research*, 61(3), 528-548. Doi: 10.1177/0047287521997567
23. Fornell, C., & Larcker, D. F. (1981). Evaluating structural equation models with unobservable variables and measurement error. *Journal of marketing research*, 18(1), 39-50. doi:10.1177/002224378101800104
24. Gibson, H. J., Qi, C. X., & Zhang, J. J. (2008). Destination image and intent to visit China and the 2008 Beijing Olympic Games. *Journal of Sport Management*, 22(4), 427-450.
25. Gu, D., Khan, S., Khan, I. U., & Khan, S. U. (2019). Understanding mobile tourism shopping in Pakistan: An integrating framework of innovation diffusion theory and technology acceptance model. *Mobile Information Systems*, 2019. <https://doi.org/10.1155/2019/1490617>
26. Hair, J. F., Risher, J. J., Sarstedt, M., & Ringle, C. M. (2019). When to use and how to report the results of PLS-SEM. *European business review*, 31(1), 2-24. <https://doi.org/10.1108/EBR-11-2018-0203>
27. Horng, J. S., Liu, C. H., Chiu, H. Y., & Tsai, C. Y. (2012). The role of international tourist perceptions of brand equity and travel intention in culinary tourism. *The Service Industries Journal*, 32(16), 2607-2621. <https://doi.org/10.1080/02642069.2011.594879>
28. <https://doi.org/10.1080/02642069.2011.594879>
29. Huang, Y. C., Backman, K. F., Backman, S. J., & Chang, L. L. (2016). Exploring the implications of virtual reality technology in tourism marketing: An integrated research framework. *International Journal of Tourism Research*, 18(2), 116-128. <https://doi.org/10.1002/jtr.2038>
30. Hung, N. T., Le Hoang, A., DO THI THU, H. I. E. N., & Hang, V. T. T. (2022). A studying on factors affecting decision to use smart tourism

- applications using extended TAM. *WSEAS Transactions on Business and Economics*, 17. DOI: 10.37394/23207.2020.17.30
31. Izquierdo-Yusta, A., & Newell, S. J. (2011). Consumer beliefs and motivations that influence repeat online purchases. *International Journal of Electronic Marketing and Retailing*, 4(4), 270-292. <https://doi.org/10.1504/IJEMR.2011.045611>
  32. Kaplanidou, K., & Vogt, C. (2006). A structural analysis of destination travel intentions as a function of web site features. *Journal of Travel research*, 45(2), 204-216. <https://doi.org/10.1177/0047287506291599>
  33. Kim, S., Lehto, X., & Kandampully, J. (2019). The role of familiarity in consumer destination image formation. *Tourism Review*, 74(4), 885-901. <https://doi.org/10.1108/TR-10-2018-0141>
  34. Kurniasar, K. K., Ayu, J. P., & Octavanny, V. (2022). Understanding Tourists' Motivation in Virtual Tour. *International Journal of Applied Sciences in Tourism and Events*, 6(1), 31-41. doi: 10.31940/ijaste.v6i1.31-41
  35. Lee, G., & Tussyadiah, I. P. (2012). Exploring familiarity and destination choice in international tourism. *Asia Pacific Journal of Tourism Research*, 17(2), 133-145. <https://doi.org/10.1080/10941665.2011.616906>
  36. Lee, S., Scott, D., & Kim, H. (2008). Celebrity fan involvement and destination perceptions. *Annals of tourism research*, 35(3), 809-832. <https://doi.org/10.1016/j.annals.2008.06.003>
  37. Liao, C. H., Tsou, C. W., & Shu, Y. C. (2008). The roles of perceived enjoyment and price perception in determining acceptance of multimedia-on-demand. *International Journal of Business and Information*, 3(1), 27-52. DOI:10.6702/ijbi.2008.3.1.2
  38. Liu, H., Li, X. R., Cárdenas, D. A., & Yang, Y. (2018). Perceived cultural distance and international destination choice: The role of destination familiarity, geographic distance, and cultural motivation. *Journal of Destination Marketing & Management*, 9. <https://doi.org/10.1016/j.jdmm.2018.03.002>
  39. Marangunić, N., & Granić, A. (2015). Technology acceptance model: a literature review from 1986 to 2013. *Universal access in the information society*, 14, 81-95. <https://doi.org/10.1007/s10209-014-0348-1>
  40. Momani, A. M., Jamous, M. M., & Hilles, S. M. (2017). Technology acceptance theories: Review and classification. *International Journal of Cyber Behavior, Psychology and Learning (IJCBL)*, 7(2), 1-14.

41. Muñiz, D. R. T., Campo, M. L. R., & Rosendo, M. S. (2020). Familiarization and Security in Tourist Destinations: Perception of Visitors in Tijuana (México). *IJSSTH*, (21), 8.
42. Prentice, R., & Andersen, V. (2000). Evoking Ireland: modeling tourism propensity. *Annals of Tourism Research*, 27(2), 490-516
43. Raza, M. A., Ul-Hadi, N., Khan, M., & Mujtaba, B. G. (2020). Empirical evidence of organizational justice and incivility in the tourism industry: Assessing the moderating role of Islamic work ethics and trust in leader. *Journal of Transnational Management*, 25(4), 274-299. doi.org/10.1080/15475778.2020.1854025
44. Ritz, W., Wolf, M., & McQuitty, S. (2019). Digital marketing adoption and success for small businesses: The application of the do-it-yourself and technology acceptance models. *Journal of Research in interactive Marketing*, 13(2), 179-203. <https://doi.org/10.1108/JRIM-04-2018-0062>
45. Shen, S., Xu, K., Sotiriadis, M., & Wang, Y. (2022). Exploring the factors influencing the adoption and usage of Augmented Reality and Virtual Reality applications in tourism education within the context of COVID-19 pandemic. *Journal of hospitality, leisure, sport & tourism education*, 30, 100373. <https://doi.org/10.1016/j.jhlste.2022.100373>
46. Singh, S., & Srivastava, P. (2019). Social media for outbound leisure travel: a framework based on technology acceptance model (TAM). *Journal of Tourism Futures*, 5(1), 43-61. <https://doi.org/10.1108/JTF-10-2018-0058>
47. Spielmann, N., & Mantonakis, A. (2018). In virtuo: How user-driven interactivity in virtual tours leads to attitude change. *Journal of Business Research*, 88, 255-264. <https://doi.org/10.1016/j.jbusres.2018.03.037>
48. Tan, W. K., & Wu, C. E. (2016). An investigation of the relationships among destination familiarity, destination image and future visit intention. *Journal of destination marketing & management*, 5(3), 214-226. <https://doi.org/10.1016/j.jdmm.2015.12.008>
49. Tsai, F. M., & Bui, T. D. (2021). Impact of word of mouth via social media on consumer intention to purchase cruise travel products. *Maritime Policy & Management*, 48(2), 167-183.
50. Usoro, A., Shoyelu, S., & Kuofie, M. (2010). Task-technology fit and technology acceptance models applicability to e-tourism. *Journal of Economic Development, Management, IT, Finance, and Marketing*, 2(1), 1.

### In Persian

1. Hadianfar, N., & Darzian Azizi, A. (2021). Virtual Reality Technology in Tourism Destination Marketing. *Journal of Business Management*, 13(3), 721-743.
2. Karimi Alavijeh, M. R., & Golestani, M. (2022). Investigating the effect of Scarcity Messages on Impulsive Buying Motivation and Impulsive Buying Behavior of Tourists when Booking Online (Moderating Role of Travel Experience). *Tourism Management Studies*, 17(57), 19.
3. Mahmoodi, S., Ranjbariyan, B., & Fathi, S. (2015). Developing Iran's Image Model as Tourist Destination: A Mixed method. *Public Management Researches*, 8(28), 139-166.
4. Mohammadian Mahmoudjigh, N., & Soltani Horand, A. (2019). The Impact of eWOM on Destination Trust and Intention to Travel. *Tourism Management Studies*, 14(46), 223-244.
5. Zarqam Borujeni, H., & Barezani, H. (2013). Pathology of Iran tourism Brand. *New Marketing Research Journal*, 3(1), 63-80.
6. Ziaee, M. & Abbaspoor, N. (2011). An evaluation of the quality of urban tourism product of Tehran: an inbound tourists' perspective. *Journal of Tourism and Development*, 1(1), 76-96. Retrieved from <https://www.sid.ir/paper/227687/fa>.

**استناد به این مقاله:** پرتوی نیا، پیام؛ عباس پوره نیلوفر. (۱۴۰۲). تاثیر مدل پذیرش فناوری گشت های مجازی بر تمایل به بازدید حضوری از جاذبه ها و مقاصد گردشگری مبتنی بر آشنایی با مقصد. *مطالعات مدیریت گردشگری*، ۱۸(۶۱)، ۱۱۱-۱۳۸. Doi: 10.22054/tms.2023.73014.2814



Tourism Management Studies (TMS) is licensed under a Creative Commons Attribution-NonCommercial 4.0 International License.