

## ارزش ویژه مشتری و رضایتمندی گردشگران داخلی از هتل‌های پنج ستاره شهر تهران

اکبر پورفرج \*  
ابوالفضل تاجزاده نمین \*\*  
راحیل علی پوریانزاده \*\*\*

### چکیده

ارزش ادراکی، ارزش ویژه برند و ارزش ویژه مبتنی بر رابطه، سه بعد اصلی ارزش ویژه مشتری در متون مختلف بازاریابی است، که بر سودآوری شرکتها که خود نتیجه‌ی مستقیم فعالیت‌های بازاریابی است، تأثیر دارد. با برنامه‌ریزی و بررسی مداوم فعالیت‌های بازاریابی، می‌توان به رضایتمندی و در پی آن وفاداری و خرید بیشتر مشتریان و نهایتاً سودآوری دست یافت که هدف نهایی تمام سازمان‌های خدماتی و غیرخدماتی است.

تحقیق به صورت پیمایشی و با ابزار پرسشنامه به بررسی و چگونگی ارتباط سه رکن ارزش ویژه گردشگران داخلی هتل‌های پنج ستاره تهران با رضایتمندی آنان پرداخته است که در مدت پژوهش در دسترس بوده و حداقل ۲۴ ساعت در یکی از این هتلها اقامت داشته‌اند. حجم نمونه ۲۶۷ نفر برآورد شد. تجزیه و تحلیل آماری داده‌ها از روش معادله‌یابی ساختاری صورت گرفت. یافته‌های تحقیق بیانگر است که رابطه‌ی متغیرهای ارزش ادراکی، ارزش برند و ارزش ارتباطی با متغیر رضایت گردشگران هتل‌های پنج ستاره در تهران مستقیم و معنادار است. ضریب تشخیص نشان داد ۰/۴۹ از تغییرات رضایت مشتریان با سه متغیر یا سازه ارزش ادراکی، ارزش برند و ارزش ارتباطی تبیین می‌شود. در نتیجه بهبود سه بُعد ارزش ویژه مشتری جهت افزایش رضایتمندی گردشگران پیشنهاد شد.

واژگان کلیدی: ارزش ویژه مشتری، ارزش ویژه ادراکی، ارزش ویژه برند، ارزش ویژه مبتنی بر رابطه، رضایتمندی.

---

\* استادیار گروه مدیریت جهانگردی دانشگاه علامه طباطبایی

\*\* دانشیار گروه مدیریت جهانگردی دانشگاه علامه طباطبایی

\*\*\* کارشناس ارشد مدیریت جهانگردی دانشگاه علامه طباطبایی (نویسنده مسئول) rahil\_alipourianzadeh@yahoo.com

تاریخ پذیرش: ۹۱/۱۲/۱۳

تاریخ دریافت: ۹۱/۶/۱۲

## مقدمه

دنیای امروز مملو از تغییرات و دگرگونی‌هاست، از مهمترین تغییرات ایجاد شده در صحنه‌ی کسب و کار، تغییر در ارزشهای قابل عرضه به خریداران بوده است که به عنوان عامل اصلی موفقیت در سازمانها شناخته می‌شود و سازمانهای پیشرو در هر صنعت موفقیت خود را مدیون توانایی در عرضه و ارائه‌ی ارزش بیشتر به خریداران در مقایسه با رقبایشان می‌دانند. یکی از تلاشهای بازاریابی این است که مشتریان در آینده خرید کنند و دیگران را نیز به این کار ترغیب کنند. بهترین رویکرد جهت حفظ و نگهداری مشتریان این است که با ارائه‌ی محصولات با کیفیت، رضایتمندی در مشتری ایجاد کرد و آنچه را که برای او ارزش تلقی می‌شود، مورد توجه قرار داده تا وفاداری او نسبت به شرکت مستحکم شود. یکی از دلایل اهمیت مفهوم ارزش ویژه نام و نشان تجاری این است که بازاریابان می‌توانند با استفاده از ارزش ویژه نام و نشان تجاری بالاتر به مزیت رقابتی دست یابند. در فرایند بازاریابی پس از تأمین انتظارات مشتری رضایت پدید می‌آید و وفاداری مشتری نیز پیامد رضایتمندی مشتری است. این واقعیت که خواسته‌ها، نیازها و انتظارات مشتریان تغییر می‌یابد، به مفهوم ضرورت بررسی وفاداری و رضایت مشتری به گونه پیوسته تأکید می‌کند. به نظر می‌رسد که کسب ارزش، تأثیر قوی‌تری بر رضایتمندی و وفاداری دارد (Koskela, 2002:28). تحقیقات نشان داده است که ارزش و کیفیت سرویس دریافت شده در میزان رضایت و تصمیمات ثابت نقش مهمی دارد. (Lenoe et al, 2006:208) به بیان دیگر ارزش واقعی، در درون محصول یا خدمات نیست، بلکه این ارزش در ذهن مشتریان واقعی و بالقوه وجود دارد و این برند است که ارزش واقعی را در ذهن مشتریان ایجاد می‌کند. طبق پیشنهاد محققان، ارزش مشتری یک ارزش کلیدی است که عامل تعیین کننده و مهم ارزش در درآمدت است. بخش صنعت هتل‌داری یکی از ارکان گردشگری است که بدلیل خدماتی بودن از دشواریهای خاصی برخوردار است، بنابراین تحقیق با تمرکز بر روی خدمات هتل‌داری در هتل‌های پنج ستاره‌ی شهر تهران به دنبال بررسی اعتبار ساختاری ابعاد ارزش ویژه مشتری شامل: ارزش ادراکی، ارزش برند و ارزش ارتباطی است. همچنین با بررسی اعتبار ساختاری رضایت مشتریان، رابطه‌ی هر یک از ابعاد سه‌گانه‌ی ارزش مشتری با رضایتمندی آنان بررسی می‌شود.

در این مقاله بررسی می شود که آیا بین ارزش ادراکی، ارزش ویژه برند و ارزش ارتباطی هر یک به صورت مجزا با ارزش ویژه مشتری رابطه ای مثبت وجود دارد؟

### مبانی نظری تحقیق

در مطالعه لمون و همکاران در سال ۲۰۰۱ ارزش ادراکی مشتریان، ارزش برند و ارزش ارتباطی به عنوان ارزش مشتری معرفی شده است (Sunghyup, 2009: 40). براساس دیدگاه این مطالعه، فروش براساس ارزش مبتنی بر ارزش مشتری، تحت تاثیر نگرشهای مشتری قرار دارد (Sunghyup, 2009: 58).

ارزش مشتری با استفاده از سه محرک تعریف می شود. ارزش ویژه مشتری<sup>۱</sup> به نقل از بلات برگ و دیگتون<sup>۲</sup> (۱۹۹۶) تفاضل طول عمر یک مشتری از کل ارزش مشتریان یک شرکت را گویند (Sunghyup, 2009: 13). این مقیاس براساس قابلیت سودآوری فعلی مشتری و ارزش سود درازمدت مشتری ارزش رابطه را می سنجد و محققان پیشین ارزش مشتری را بعنوان کل ارزش کم شده از عمر تمام مشتریهای یک شرکت تعریف می کنند. راست، لمون و زیتمال نیز ارزش ویژه مشتری را مجموع ارزش طول عمر مشتری تعریف کرده اند (Leone et al., 2006: 127).

ارزش ویژه برند بخشی از ارزش مشتری است که به درک مشتری از نام تجاری مربوط است و آن را ارزیابی ذهنی و ناملموس مشتری از نام تجاری است که فراتر از ارزش عینی درک شده تعریف شده است. و یا ارزش ویژه برند<sup>۳</sup> مجموعه ای از قابلیتها و داراییهای ضمیمه ی یک برند، نام و نشانهایی است که به ارزش ارائه شده توسط یک محصول برای شرکت و مشتریانش افزوده و یا از آن ارزش کسر می کند (Aaker, 1991: 15). مطالعه ی ارزش ویژه ی نام تجاری جدید نیست با این حال تنها به تازگی ارزش ویژه ی نام تجاری در چهارچوب ارزش ویژه ی مشتری مورد مطالعه قرار می گیرد.

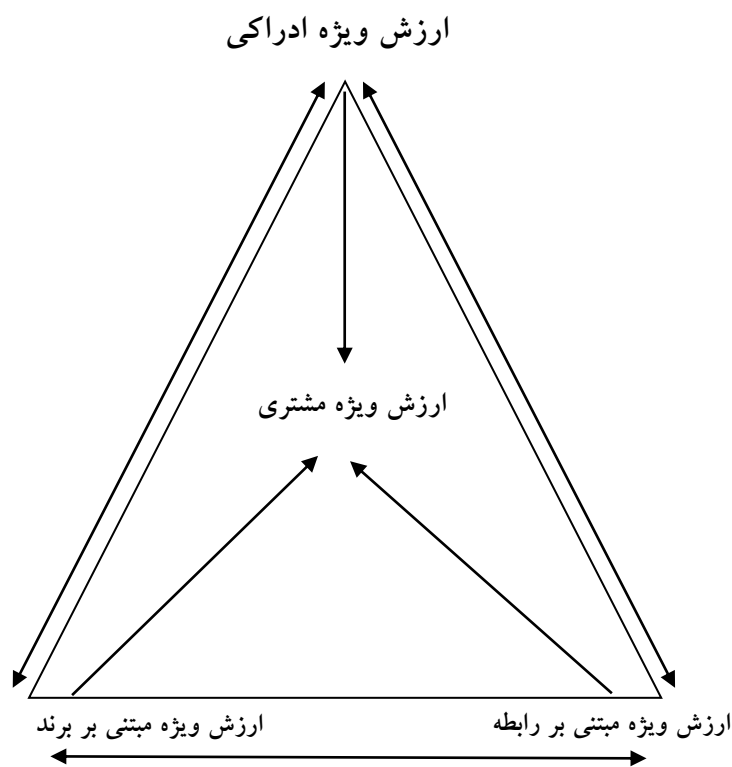
ارزش مبتنی بر رابطه، تمایل مشتریان و اتصال او به نام تجاری است که بالاتر و فراتر از ارزیابی عینی و ذهنی مشتری از نام و تلاش شرکتها برای تجارت و ایجاد و

1- customer equity  
2- Blattberg & Deighton  
3- brand equity

تقویت رابطه است (Aravindakshan et al., 2004: 4). ارزش ارتباطی<sup>۱</sup> به نقل از لمون (۲۰۰۱) عبارت است از تمایل مشتری به ادامه‌ی خرید از یک برند خاص که فراتر از ارزیابی عینی و ذهنی برند است. (Sunghyup, 2009:14).

ارزش ادراکی<sup>۲</sup> یکی دیگر از ابعاد ارزش ویژه مشتری به نقل از راست (۲۰۰۰) ارزیابی عینی مشتری از سود یک برند بر اساس تصور و درک او از آنچه می‌دهد و آنچه به دست می‌آورد (Sunghyup, 2009: 14). ارزش ادراکی بر جنبه‌های عقلانی و هدفمند خرید استوار است.

نمودار ۱. روابط و محرکهای ارزش مشتری در بازاریابی



منبع: (Aravindakshan, Rust, Lemon and Zeithaml, 2004: 4)

در مطالعه‌ی زمیری و رحمت در مالزی در سال ۲۰۱۰ تأثیر بعضی از ابعاد ارزش ویژه‌ی

1- relationship equity  
2- value equity

برند بر رضایت از برند و وفاداری نگرشی بررسی و به عنوان عوامل مؤثر معرفی شده است (Zamri and Rahmat, 2010: 116).

پیشینه و متون بازاریابی از تأثیر مثبت ارزش اقتصادی، احساسی و اجتماعی دریافت شده بر رضایت مشتری حمایت می‌کند. (Lee et al, 2002: 227) یک مطالعه در پمپ بنزین‌های مغولستان نشان داده است که ارزش ادراکی بر رضایتمندی مشتریان تأثیر دارد (Tain-Fung and Munkh-Ulzii, 2010: 165). مطالعه‌ای دیگر در آمریکا از تأثیر مثبت و معنادار ارزش ادراکی بر رضایتمندی مشتریان حمایت کرده است (Taylor and et al., 2007: 243). همچنین مطالعه سیدجوادین و همکاران در ارزشهای درک شده از محصولات صنعتی بر رضایتمندی مشتریان تأثیر مثبت دارد (سیدجوادین و همکاران، ۱۳۸۹: ۶۳). با توجه به جدید بودن این مبحث در جهانگردی و بررسی نوع رابطه بین ارزش ویژه مشتری و رضایت گردشگران بنابراین در این مطالعه فرضیه اول به شکل زیر طرح شده است:

**فرضیه‌ی اول:** در هتل‌های پنج ستاره‌ی تهران، بین ارزش ادراکی با رضایتمندی مشتریان رابطه‌ای مثبت وجود دارد.

در کشور مالزی ابعاد ارزش ویژه‌ی برند و رضایتمندی و وفاداری مشتریان در بانک‌های این کشور مطالعه شده است (Norbani and Shahrizal, 2007: 130). یک مطالعه در پمپ بنزین‌های مغولستان از تأثیر مستقیم ارزش ویژه‌ی برند بر رضایتمندی مشتریان پشتیبانی کرده است (Tain-Fung and Munkh-Ulzii, 2010: 165). مطالعه دیگر در آمریکا از تأثیر مثبت و معنادار ارزش ویژه‌ی برند مبتنی بر مشتری‌گرایی و رضایتمندی مشتریان حمایت کرده است.

(Taylor et al., 2007: 243)

بنابراین، در این مطالعه فرضیه دوم به شکل زیر طرح شده است:

**فرضیه‌ی دوم:** در هتل‌های پنج ستاره‌ی تهران، بین ارزش ویژه‌ی برند با رضایتمندی مشتریان رابطه‌ای مثبت وجود دارد.

ارزش ارتباطی به عنوان یکی از سه ضلع ارزش مشتری توسط زیتهامل<sup>۱</sup> و همکاران وی معرفی کرده است. این بعد از ارزش مشتری در تحقیق سامگاپ در سال ۲۰۰۹ نیز

اعتبارسنجی شده است. مطالعه‌ی تاین فونگ و مونخ اولزی<sup>۱</sup> در سال ۲۰۱۰ در کشور مغولستان که با جامعه آماری مشتریان پمپ بنزین‌ها انجام گرفته است، تأثیر این یک بُعد بر رضایتمندی مشتریان بررسی شده و از وجود تأثیر مثبت حمایت شده است (Tain-Fung and Munkh-Ulzii, 2010: 165). بنابراین در این مطالعه فرضیه‌ی سوم

به شکل زیر طرح شده است:

فرضیه‌ی سوم: در هتل‌های پنج ستاره تهران، بین ارزش ارتباطی با رضایتمندی مشتریان رابطه‌ای مثبت وجود دارد.

بنابراین، فرضیه‌های تحقیق براساس دیدگاه‌های مطرح شده توسط محققان و نتایج به دست آمده از تحقیقات پیشین بنا نهاده شده است. بنظر می‌رسد که بین رضایتمندی مشتریان و ارزش ادراکی مشتریان، ارزش برند، ارزش مبتنی بر رابطه و ارزش مشتری رابطه‌ای مثبت وجود دارد.

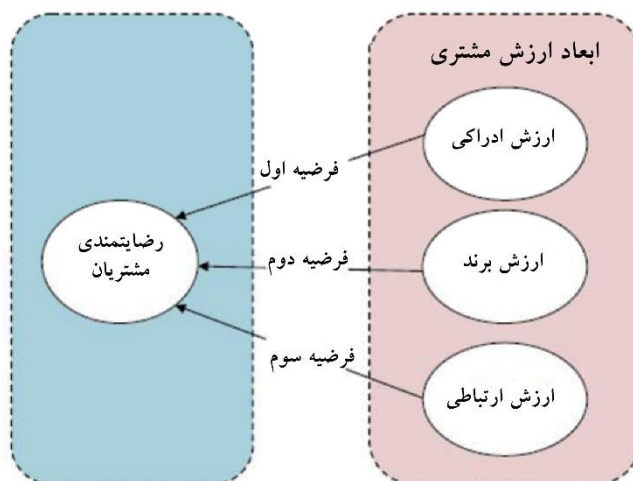
#### مدل مفهومی تحقیق

در این مدل فرض شده است که بین سه متغیر ارزش ادراکی مشتریان، ارزش برند و ارزش ارتباطی به عنوان متغیرهای جریان دهنده و برونزا با رضایتمندی گردشگران به عنوان متغیری درونزا رابطه‌ای مثبت وجود دارد؛ این مدل از تحقیق تاین فونگ و مونخ اولزی<sup>۲</sup> (۲۰۱۰) برگرفته شده است.

---

1- Tain-Fung Wu 1 and Munkh-Ulzii Batmunkh  
2- Tain-Fung Wu 1 and Munkh-Ulzii Batmunkh

## نمودار ۲. مدل مفهومی تحقیق براساس پایه نظری و فرضیه‌های تحقیق



### پرسشهای تحقیق

- ۱) آیا در هتل‌های پنج ستاره تهران، بین ارزش ادراکی با ارزش ویژه مشتریان رابطه‌ای مثبت وجود دارد؟
- ۲) آیا در هتل‌های پنج ستاره تهران، بین ارزش ویژه برند با ارزش ویژه مشتریان رابطه‌ای مثبت وجود دارد؟
- ۳) آیا در هتل‌های پنج ستاره تهران، بین ارزش ارتباطی با ارزش ویژه مشتریان رابطه‌ای مثبت وجود دارد؟

### روش تحقیق

روش این پژوهش از لحاظ هدف یک تحقیق کاربردی و با توجه به روش اجرا پیمایشی می‌باشد. جامعه‌ی آماری را کلیه گردشگران هتل‌های پنج ستاره شهر تهران تشکیل می‌دهد که در زمان گردآوری اطلاعات تحقیق دست کم ۲۴ ساعت در یکی از هتل‌های هما، اسپیناس خلیج فارس، استقلال، بزرگ آزادی و لاله اقامت کرده و هدف آنان از مسافرت به تهران گردشگری بوده است. به دلیل نامحدود بودن نمونه آماری و عدم اطلاعات در مورد شاخص‌های آماری ویژگی‌های مورد اندازه‌گیری از روش

برآورد حجم نمونه نسبتی استفاده شد. در این برآورد از سطح اطمینان آماری ۹۵٪، میزان خطای حدی نمونه‌گیری ۰/۰۶ و بالاترین میزان واریانس استفاده شد. فرمول و شاخص‌های مورد استفاده در برآورد حجم نمونه در معادله زیر مشخص شده است:

$$n \geq (t_{\alpha}^2 \times pq / e^2) \Rightarrow (1.96^2 \times .25 / .05^2) = (1.96^2 \times .25 / .0036) \approx 267$$

نمونه‌ها با استفاده از روش نمونه‌گیری تصادفی از میان مشتریان در دسترس انتخاب گردید. برای جلوگیری از افت نمونه، تعداد ۴۰۰ نفر به عنوان نمونه انتخاب و پرسشنامه در بین آنان توزیع شد تا به مقدار برآورد شده پرسشنامه سالم برای تجزیه و تحلیل در دست باشد. در طراحی پرسشنامه از پرسشنامه‌ی بکار رفته در تحقیق "یائوبین لو، لونگ زاهنگ و بین وانگ"<sup>۱</sup> در سال ۲۰۰۹ و در دانشگاه تگزاس آمریکا، پرسشنامه تحقیق "سونگایپ<sup>۲</sup> در دانشگاه ورجینا<sup>۳</sup> در سال ۲۰۰۹ استفاده شد. اندازه‌گیری شاخص‌های مورد نظر با مقیاسی به صورت پاسخ بسته و در دامنه پیوستار پنج گزینه‌ای انجام گرفت. برای تجزیه و تحلیل داده‌های تحقیق با استفاده از آمار توصیفی داده‌های گردآوری شده دسته‌بندی و تلخیص شد و شاخص‌های گرایش مرکزی و پراکندگی آنها محاسبه گردید. از آمار استنباطی برای آزمون فرضیه‌های تحقیق بر پایه تئوری احتمالات استفاده شد. برای آزمون فرضیه‌های تحقیق از تحلیل رگرسیون پیشرفته یا معادله‌یابی ساختاری استفاده شده، معادلات ساختاری یک تکنیک تحلیل چند متغیری بسیار کلی و نیرومند از خانواده رگرسیون چند متغیری است که به پژوهشگر امکان می‌دهد مجموعه‌ای از معادلات رگرسیون را به گونه هم‌زمان مورد آزمون قرار دهد. (هومن، ۱۳۸۴: ۱۱) همچنین از تحلیل عاملی تأییدی برای بررسی روایی و از ضریب آلفای کرونباخ برای بررسی اعتبار پرسشنامه استفاده شد.

برای استخراج سایر یافته‌های تحقیق از آزمونهای مقایسه میانگین یک گروهی، مقایسه میانگین دو جامعه مستقل و چند جامعه مستقل استفاده گردید. برای تجزیه و تحلیل داده‌ها از بسته نرم‌افزارهای آماری اس.پی.اس.پی.اس<sup>۴</sup>، لیزرل<sup>۵</sup> و ویژوال<sup>۶</sup> استفاده شد. از نظر زمانی تحقیق در شش ماه نخست سال ۱۳۹۰ انجام گرفته است.

1-Yaobin Lu, Long Zhang, Bin Wang

2- Sunghyup

3- Virginia

4- SPSS

5- Iisrel

6- VisualPLS



### یافته‌های تحقیق

برای بررسی ویژگیهای جمعیت‌شناختی هشت سؤال مطرح شد که نتایج در جدول شماره‌ی یک نشان داده می‌شود. مبدأ سفر براساس هفت منطقه در طرح جامع گردشگری ایران تقسیم‌بندی شده است.

جدول ۱. ویژگیهای جمعیت‌شناختی

ویژگی فردی و اجتماعی	زیر گروه	تعداد	درصد	مد یا نما
محل اقامت	هما	۱۰۴	۳۹,۰	هما
	استقلال	۸۲	۳۰,۷	
	لاله	۳۹	۱۴,۶	
	بزرگ آزادی	۴۲	۱۵,۷	
جنسیت	زن	۱۱۰	۴۱,۲	مرد
	مرد	۱۵۷	۵۸,۸	
وضعیت تاهل	مجرد	۱۱۰	۴۱,۲	متاهل
	متاهل	۱۵۷	۵۸,۸	
شغل	دانشجو	۲۵	۹,۴	کارمند
	خانه دار	۴۶	۱۷,۲	
	کارمند	۱۱۲	۴۱,۹	
	شغل آزاد	۸۴	۳۱,۵	
سن	هیجده تا ۲۹	۷۴	۲۷,۷	بین ۳۰ تا ۴۰ سال
	بین ۳۰ تا ۴۰ سال	۹۴	۳۵,۲	
	بین ۴۱ تا ۵۰ سال	۷۴	۲۷,۷	
	بیش از ۵۰ سال	۲۵	۹,۴	
سطح تحصیلات	زیر دیپلم	۲۳	۸,۶	لیسانس
	دیپلم و فوق دیپلم	۶۰	۲۲,۵	
	لیسانس	۹۴	۳۵,۲	
	فوق لیسانس و بالاتر	۹۰	۳۳,۷	
درآمد ماهیانه به تومان	کمتر از ۵۰۰ هزار	۳۷	۱۳,۹	بیش از یک میلیون
	بین ۵۰۰ تا یک میلیون	۱۱۰	۴۱,۲	
	بین از یک میلیون	۱۲۰	۴۴,۹	
مبدا سفر	منطقه سیلان	۲۷	۱۰,۱	منطقه ایران باستان
	منطقه مرزی غربی	۲۲	۸,۲	
	منطقه البرز	۴۱	۱۵,۴	
	منطقه مرزی شرقی	۲۹	۱۰,۹	
	منطقه ایران باستان	۶۰	۲۲,۵	
	منطقه فارس	۵۸	۲۱,۷	
	منطقه کاروان	۳۰	۱۱,۲	

### نتایج مدل مفهومی تحقیق

سازه‌ی ارزش ادراکی از طریق پنج نشانگر، سازه‌ی ارزش برند از طریق شش نشانگر، ارزش ارتباطی از طریق چهار نشانگر و رضایت مشتری از طریق چهار نشانگر سنجش شد و رابطه‌ی سه سازه: ارزش ادراکی، ارزش برند و ارزش ارتباطی با یک سازه رضایت مشتری بررسی شده است. نتایج مدل اندازه‌گیری نشان داده است که شاخص‌های t مربوط به بارهای عاملی پاسخ‌های همه نشانگرها با متغیرهای مکنون بزرگتر از مقدار بحرانی ۱/۹۶ است که حاکی از معنادار بودن روابط بین آنها است. همچنین بارهای عاملی همه نشانگرها بزرگتر از مقدار ۰/۴۰ است. این نتایج از روایی نشانگرهای بکار رفته برای سنجش سازه حمایت کرده است. نتایج بخش اندازه‌گیری مدل در جدول دو نشان داده شده است.

جدول ۲. نتایج اندازه‌گیری مدل

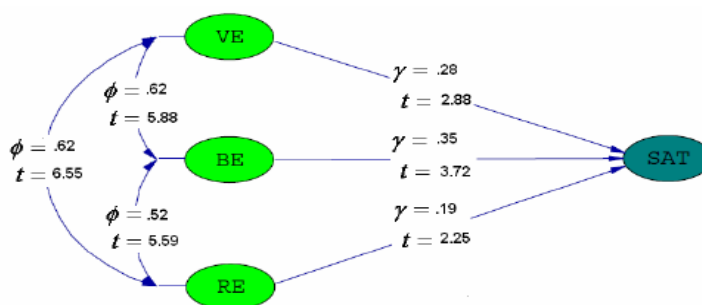
نتیجه	ضریب تبیین	آماره T	بار عاملی		نشانگر	متغیرهای مکنون
			استاندارد نشده	استاندارد شده		
-	۰,۳۴		۱,۰۰	۰,۵۸	SAT1	رضایت مشتری
معنادار است.	۰,۵۷	۸,۹۵	۱,۴۷	۰,۷۶	SAT2	
معنادار است.	۰,۳۹	۷,۸۸	۱,۶۸	۰,۶۲	SAT3	
معنادار است.	۰,۷۴	۹,۴۳	۱,۷۵	۰,۸۶	SAT4	
-	۰,۴۹		۱,۰۰	۰,۷۰	VE1	ارزش ادراکی
معنادار است.	۰,۴۸	۸,۴۵	۱,۰۵	۰,۶۹	VE2	
معنادار است.	۰,۴۸	۹,۵۵	۱,۰۲	۰,۷۰	VE3	
معنادار است.	۰,۳۹	۸,۵۰	۰,۹۴	۰,۶۲	VE4	
معنادار است.	۰,۳۴	۸,۲۳	۰,۶۲	۰,۵۸	VE5	
-	۰,۳۷	۹,۳۲	۱,۰۰	۰,۶۱	BE1	ارزش برند
معنادار است.	۰,۵۸	۹,۴۴	۱,۵۷	۰,۷۶	BE2	
معنادار است.	۰,۶۰	۸,۵۰	۱,۵۸	۰,۷۸	BE3	
معنادار است.	۰,۴۳	۸,۸۷	۱,۱۲	۰,۶۵	BE4	
معنادار است.	۰,۴۸		۱,۴۹	۰,۶۹	BE5	
معنادار است.	۰,۳۶	۷,۹۸	۱,۰۵	۰,۶۰	BE6	
معنادار است.	۰,۶۳		۱,۰۰	۰,۸۰	RE1	ارزش ارتباطی
معنادار است.	۰,۶۱	۱۳,۱۰	۱,۰۷	۰,۷۸	RE2	
معنادار است.	۰,۶۱	۱۳,۰۸	۱,۰۵	۰,۷۸	RE3	
	۰,۶۰	۱۲,۹۸	۰,۹۷	۰,۷۷	RE4	

بخش ساختاری مدل نشان داد که رابطه‌ی بین سازه‌های ارزش ادراکی، ارزش برند و ارزش ارتباطی با سازه‌ی رضایت مشتریان هتل‌های پنج ستاره در تهران مستقیم و معنادار است. این استنباط براساس شاخص T بدست آمده است که مقادیر آنها بزرگتر از ۱/۹۶ است. ضرایب گاما نشان‌دهنده‌ی ضریب تأثیر هر یک از سازه‌های برونزا بر درونزا است. ضریب تشخیص نشان داده است که ۰/۴۹ از تغییرات رضایت مشتریان به وسیله‌ی سه متغیر یا سازه ارزش ادراکی، ارزش برند و ارزش ارتباطی تبیین می‌شود. همچنین رابطه‌ی بین سازه‌های برونزا مثبت و معنادار مشاهده شده است. نتایج بخش ساختاری در جدول سه و نمودار ۳ نشان داده شده است.

جدول ۳. نتایج بخش ساختاری

متغیر اثرگذار	متغیر اثرپذیر	نام شاخص	ضریب استاندارد	خطای برآورد	آماره t	R <sup>2</sup>	
ارزش ادراکی	رضایت مشتری	گاما (γ)	۰/۲۸	۰/۰۷۳	۲/۸۸	۰/۴۹	
ارزش برند	رضایت مشتری	گاما (γ)	۰/۳۵	۰/۰۷۸	۳/۷۲		
ارزش ارتباطی	رضایت مشتری	گاما (γ)	۰/۱۹	۰/۰۴۴	۲/۲۵		
معادله		SAT= 0.21*VE+0.29*BE+0.099*RE, Error var= 0.096, R <sup>2</sup> = 0.49					

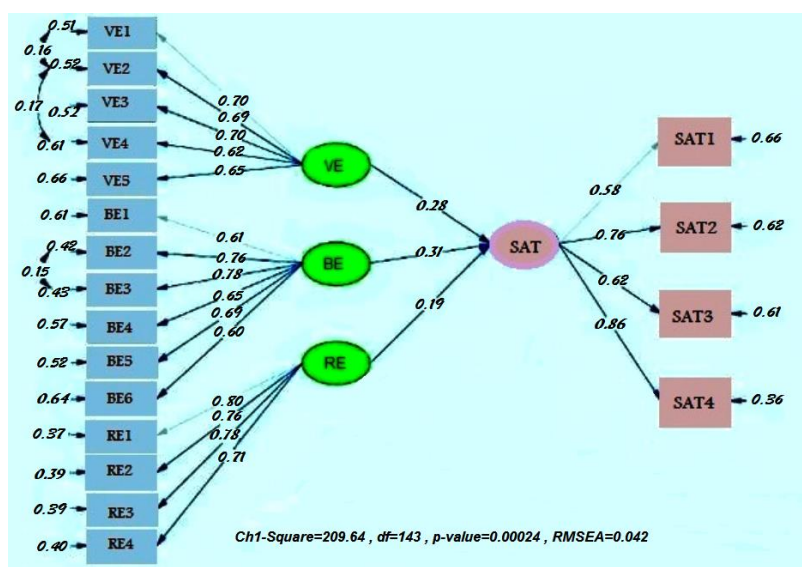
نمودار ۳. نتایج بخش ساختاری مدل



برای بهبود شاخص‌های برازندگی از سه اصلاح با آزاد کردن رابطه‌ی بین نشانگرها

استفاده شده است. رابطه بین نشانگر دو ارزش ارتباطی با نشانگرهای یک و سه و رابطه بین نشانگرهای دو و سه ارزش برند آزاد شده است. با استناد به مقادیر پیشنهادکنندگان مختلف، شاخص‌های برازندگی مدل از توان لازم برخوردار بوده و از مناسب بودن مدل حمایت کرده است.

نمودار ۴. مدل کلی تحقیق با ضرایب استاندارد شده



نمودار چهار مدل کلی تحقیق با ضرایب استاندارد شده را نشان داده است. در نمودار مسیرهای آزاد شده بین نشانگرهای متغیرهای برونزا نیز مشخص شده است. همچنین ضرایب لاندای رابطه‌ی بین سازه‌ها و نشانگرها مشخص شده است که همه ضرایب بزرگتر از ۰/۴۰ هستند.

### نتایج آزمون فرضیه‌ها

فرضیه‌ی اول: در این آزمون، فرضیه‌ی صفر بیان‌کننده این است که بین ارزش ادراکی با رضایتمندی مشتریان رابطه‌ی وجود ندارد و فرضیه مخالف بیانگر این است که رابطه بین ارزش ادراکی با رضایتمندی مشتریان مستقیم است. براساس نتایج بدست آمده از معادله‌یابی ساختاری، ضریب گامای استاندارد شده متغیر مکنون ارزش ادراکی بر رضایتمندی مشتریان به مقدار ۰/۲۸ است. شاخص T محاسبه شده برای آزمون این

فرضیه با مقدار  $2/88$  بزرگتر از مقدار بحرانی  $1/96$  و  $2/58$  است. در نتیجه فرضیه صفر علاوه بر سطح  $95\%$  اطمینان در سطح  $99\%$  اطمینان نیز رد شده و فرضیهی مخالف به عنوان فرضیهی سالم پذیرفته شده است.

فرضیهی دوم: در این آزمون، فرضیهی صفر بیان کننده این است که بین ارزش برند با رضایتمندی مشتریان رابطه ای وجود ندارد و فرضیه مخالف بیانگر این است که رابطهی بین ارزش برند با رضایتمندی مشتریان مستقیم است. براساس نتایج بدست آمده از معادله یابی ساختاری، ضریب گامای استاندارد شده متغیر مکنون ارزش برند بر رضایتمندی مشتریان به مقدار  $0/35$  است. شاخص  $T$  محاسبه شده برای آزمون این فرضیه با مقدار  $3/72$  بزرگتر از مقدار بحرانی  $1/96$  و  $2/58$  است. در نتیجه فرضیه صفر علاوه بر سطح  $95\%$  اطمینان در سطح  $99\%$  اطمینان نیز رد شده و فرضیهی مخالف به عنوان فرضیهی سالم پذیرفته شده است.

فرضیهی سوم: در این آزمون، فرضیهی صفر بیان کننده این است که بین ارزش ارتباطی با رضایتمندی مشتریان رابطه ای وجود ندارد و فرضیه مخالف بیانگر این است که رابطه بین ارزش ارتباطی با رضایتمندی مشتریان مستقیم است. براساس نتایج بدست آمده از معادله یابی ساختاری، ضریب گامای استاندارد شده متغیر مکنون ارزش ارتباطی بر رضایتمندی مشتریان به مقدار  $0/19$  است. شاخص  $T$  محاسبه شده برای آزمون این فرضیه با مقدار  $2/25$  بزرگتر از مقدار بحرانی  $1/96$  است. در نتیجه فرضیهی صفر علاوه بر سطح  $95\%$  اطمینان رد شده و فرضیهی مخالف به عنوان فرضیه سالم پذیرفته شده است.

### سایر یافته های تحقیق

۱) برای بررسی رابطه ی سازه های ارزش ادراکی، ارزش برند و ارزش ارتباطی از ضریب همبستگی "فی" استفاده شده است. براساس نتایج بدست آمده از مدل مفهومی تحقیق شاخص  $t$  محاسبه شده برای ارتباط بین سازه های برونزا بزرگتر از  $1/96$  است. نتایج در جدول ۴ نشان داده شده و براساس یافته ها بین ارزش ادراکی، ارزش برند و ارزش ارتباطی رابطه مثبت و معنادار وجود دارد و با افزایش یا کاهش هر یک از سازه های برونزا، سازه های دیگر نیز افزایش یا کاهش می یابند.

جدول ۴. نتایج مدل مفهومی تحقیق

متغیرها و شاخصهای آزمون		ارزش	ارزش برند	ارزش ارتباطی
ارزش ادراکی	ضریب فی		۰/۶۲	۰/۶۲
	شاخص t		۵/۸۸	۶/۵۵
ارزش برند	ضریب فی	۰/۶۲		۰/۵۲
	شاخص t	۵/۸۸		۵/۵۹
ارزش ارتباطی	ضریب فی	۰/۶۲	۰/۵۲	
	شاخص t	۶/۵۵	۵/۵۹	

۲) اهمیت متغیرهای تحقیق در جامعه‌ی مورد مطالعه با استفاده از یک پیوستار متقارن در پنج دامنه سنجش شده و به ترتیب از کمترین حالت به بیشترین حالت نمرات ۱ تا ۵ اختصاص یافته است. بنابراین اگر چنانچه مقادیر مشاهده شده یا میانگین تجربی بدست آمده از گروه نمونه بزرگتر از حد وسط مقیاس یا محل برش قرینه مقیاس باشد، نشان‌دهنده بالا بودن اهمیت متغیرهای تحقیق و در صورت واقع شدن در زیر حد وسط بیانگر پائین بودن اهمیت متغیرهای تحقیق است. برای بررسی این هدف از مقایسه‌ی میانگین یک گروهی استفاده شده است. با توجه به اینکه آماره t محاسبه شده برای اهمیت متغیرهای تحقیق بزرگتر از ۱/۹۶ است و سطح معنی‌داری آنها کوچکتر از ۰/۰۵ است، در نتیجه می‌توان ادعا کرد که میانگین اهمیت ارزش ادراکی، ارزش برند، ارزش ارتباطی و رضایت مشتری به صورت معنادار بزرگتر از حد متوسط نظری است.

۳) برای مقایسه‌ی میانگین اهمیت متغیرهای مورد مطالعه و مقادیر درک شده از آنها از آزمون مقایسه میانگین زوجی استفاده شده است. در این آزمون تفاوت بین مقادیر اهمیت و مقادیر درک شده مورد آزمون قرار گرفته و مقادیر درک شده از مقادیر اهمیت تفاضل‌گیری شده است. در نتیجه منفی بودن آماره محاسبه شده بیانگر بزرگ بودن اهمیت متغیرهای تحقیق است. با توجه به اینکه آماره t محاسبه شده برای تفاوت میانگین بین اهمیت و مقدار درک شده از متغیرهای تحقیق بزرگتر از قدرمطلق ۱/۹۶ است، به بیان دیگر سطح معنی‌داری آنها کوچکتر از ۰/۰۵ است، در نتیجه می‌توان ادعا کرد که میانگین اهمیت ارزش ادراکی، ارزش برند، ارزش ارتباطی و رضایت مشتری در مقایسه با مقادیر درک شده از آنها تفاوت معناداری وجود دارد و میانگین اهمیت

این متغیرها بیشتر از مقادیر درک شده است.

### نتیجه گیری

براساس اطلاعات گردآوری شده از تعداد ۲۶۷ نفر از اعضای جامعه آماری تحقیق از چهار هتل پنج ستاره شهر تهران و نتایج مدل معادله یابی ساختاری سه فرضیه‌ی تحقیق آزمون شد، در این فرضیه‌ها بیان شد که بین سازه‌های ارزش ادراکی، ارزش برند و ارزش ارتباطی با رضایت مشتریان رابطه‌ی مثبت وجود دارند. بخش اندازه‌گیری از روایی گویه‌های هر یک از سازه‌ها حمایت کرده است. شاخص‌های برازندگی حاکی است که برازش مدل مناسب است. نتایج مدل معادله یابی ساختاری از هر سه فرضیه مطرح شده در مدل مفهومی تحقیق پشتیبانی نموده. همچنین رابطه‌ی سه متغیر و سازه ارزش ادراکی، ارزش برند و ارزش ارتباطی با یکدیگر مثبت و معنادار مشاهده شد.

پژوهش نشان داد که چهار متغیر ارزش ادراکی، ارزش برند، ارزش ارتباطی و رضایت گردشگران مستقل از ویژگیهای جمعیت شناختی افراد می‌باشد. همچنین میزان اهمیت هر یک از متغیرها از دیدگاه گردشگران داخلی هتل‌های پنج ستاره تهران بالاتر از حد متوسط بوده و اهمیت متغیرهای سنجیده با توجه به اینکه میانگین تجربی متغیرها بصورت معنادار بزرگتر از میانگین نظری است بنابراین از دید مشتریان متغیرهای سنجیده شده مهم و با اهمیت تلقی می‌شود.

براساس یافته‌های تحقیق می‌توان نتیجه‌گیری کرد که بین سه بُعد ارزش ویژه‌ی مشتری یعنی ارزش ادراکی، ارزش برند و ارزش ارتباطی، رابطه مثبت و معناداری وجود دارد و با افزایش و یا کاهش هر کدام از این سه بُعد، دو متغیر دیگر افزایش و یا کاهش می‌یابند و این یافته منطبق بر پایه‌های نظری تحقیق سانگاپ در سال ۲۰۰۹ میلادی در دانشگاه ویرجینیای آمریکا می‌باشد.

با استفاده از معادله یابی ساختاری فرضیه اول با ۹۹٪ اطمینان پذیرفته شد، و یافته‌های این پژوهش با تحقیق سید جوادین و همکاران (۱۳۸۹)، تایننگ فونگ و مونخ اولزی در مغولستان در سال ۲۰۱۰ میلادی، نوربانی و شهریزال در کشور مالزی (۲۰۰۷)، و همچنین با یافته‌های تحقیق تیلور و همکارانش در امریکا (۲۰۰۷) همخوانی دارد.

فرضیه‌ی دوم، با استفاده از معادله‌یابی ساختاری در سطح اطمینان ۹۹٪ فرضیه پذیرفته شد و یافته‌های این پژوهش همسو با یافته‌های زمیری و رحمت در مالزی در سال ۲۰۱۰، و تاین فونگ و مونخ اولزی در سال ۲۰۱۰ میلادی در مغولستان، مارتیسوند و همکاران در سال ۲۰۱۰، تیلور و همکاران در سال ۲۰۰۷ در آمریکا و نوربانی و شهریزال در مالزی در سال ۲۰۰۷ میلادی است.

فرضیه‌ی پذیرفته شده سوم پژوهش پیش رو با اطمینان ۹۹٪ بیان کرد که بین ارزش ارتباطی با رضایتمندی رابطه‌ی مثبت و معنادار وجود دارد که منطبق بر یافته‌های تحقیق تاین فونگ و مونخ اولزی در مغولستان (۲۰۱۰) است.

### پیشنهادهای کاربردی

- جهت بالا بردن میزان ارزش ادراکی در ذهن مشتریان، در جهت افزایش کیفیت اتاق و سایر خدمات هتل گام برداشته شود، هتلها در محلهای مناسب تأسیس شود، دریافت خدمات از هتل هرچه آسانتر شود، به کارمندان هتل آموزشهای لازم در جهت اصول مهمانداری و پذیرایی داده شود جهت تحویل سریع و به موقع سرویس مورد نظر گردشگران ترغیب شوند.

- به منظور افزایش ارزش ویژه برند در نزد گردشگران داخلی، اصول اخلاقی هرچه بیشتر درمورد کارمندان و گردشگران رعایت شود. در جهت ارائه‌ی تصویر<sup>۱</sup> مطلوب از هتل هرچه بیشتر در امر برندینگ<sup>۲</sup> فعالیت صورت گیرد و با فعالیتهای مختلف بازاریابی و تبلیغات جهت معرفی و شناسایی هرچه بیشتر خود تلاش شود.

- برای افزایش ارزش مبتنی بر رابطه‌ی بین هتل و گردشگران و افزایش وفاداری آنان، پیشنهاد می‌شود کارمندان هتل که بیشترین برخورد را با گردشگران دارند از بین افراد مجرب و علاقمند به این حرفه انتخاب شوند و به مشتریان دائمی هتلها تسهیلات و تخفیفات بیشتری عرضه شود تا به خرید هرچه بیشتر ترغیب شوند. فرایند دریافت خدمات توسط گردشگران هرچه راحت‌تر و آسانتر صورت گیرد و به گردشگران درمورد تغییرات و تسهیلات و همچنین خدمات جدید هتل آگاهی داده شود. به طور خلاصه با ارائه‌ی خدمات متنوع و با کیفیت نوین در جهت افزایش رضایتمندی

1- Image  
2- Branding



گردشگران گام برداشته شود.

### پیشنهادهای پژوهشی

- ارزیابی رابطه‌ی ابعاد ارزش ویژه‌ی مشتری با رضایتمندی در دیگر بخشهای صنعت گردشگری
- مطالعه و شناسایی نقاط قوت و ضعف صنعت هتلداری ایران در هر یک از ابعاد ارزش ویژه مشتری
- شناسایی موانع موجود جهت ارتقای ابعاد ارزش ویژه‌ی مشتری و ارائه راهکارهایی برای افزایش این ابعاد

## منابع

- سیدجوادین، سیدرضا و امینی، علیرضا و امینی، زهرا. (۱۳۸۹). *ارزیابی تأثیر برند بر وفاداری مشتریان صنعتی*. چشم انداز مدیریت بازرگانی، شماره ۳  
هومن، حیدر علی. (۱۳۸۴). *معدل یابی معادلات ساختاری*. نشر سمت: چاپ اول
- Aaker, D.A. (1991), "Managing Brand Equity", New York, Ny.
- Aravindakshan, Ashwin. Rust, Roland T. Lemon, Katherine N. & Zeithaml, Valerie A., (2004), Customer Equity: Making Marketing Strategy Financially Accountable, Journal of Systems Science and Systems Engineering.
- Koskela, Heikki, (2002). "Customer Satisfaction and Loyalty In After Sales Service", Helsinki University of Technology, Report No 21
- Leone, Robert P., Rao, Vithala R., Keller, Kevin Lane, Luo, Anita Man, Mcalister, Leigh And Srivastava, Rajendra, (2006). Linking Brand Equity to Customer Equity, Journal of Service Research, Volume 9, No. 2, 125-138
- Norbani, Che-Ha & Shahrizal, Hashim, (2007), Brand Equity, Customer Satisfaction & Loyalty: Malaysian Banking Sector, International Review of Business Research Papersvol. 3 No.5
- Sunghyup Hyun, (2009<sup>b</sup>), Creating and Validating A Measure Of Customer Equity In Hospitality Businesses: Linking Shareholder Value With Return On Marketing.
- Sunghyup Sean Hyun, (May 2009<sup>a</sup>). Managing Long-Term Customer Value In the Theme Park Industry: A Customer Equity-Based Approach. Virginia Tech University. Journal of Travel and Tourism Research.
- Tain-Fung Wu & Munkh-Ulzii Batmunkh, (2010), Exploring the Relationship between Customer Equity and Satisfaction: An Empirical Study Of Mongolian Gas Station Channels, International Journal Of Trade, Economics And Finance, Vol. 1, No. 2.
- Taylor, Steven A., Hunter, Gary L. & Lindberg, Deborah L., (2007). Understanding (Customer-Based) Brand Equity in Financial Services, Journal of Services Marketing 21/4.
- Zamri Ahmad & Rahmat Hashim, (2010), Customer's Brand Equity and Customer Loyalty: A Study on Hotel's Conference Market Special Issue of Tourism & Hospitality): 115-120.